

## FK-AJ Series



### ■ 特長

- ★FK-AJシリーズはサニター接続の面積式流量計です。
- ★用途目的に合わせて各種接続,口径を用意してあります。
- ★直示式ですので流体の流れを確認できます。
- ★特殊流体にも対応可能です。
- ★サニターヘルール接続ですので設置、取り外しが簡単です。

### ■ 型式

FK - A J - G -   - W -   -   -   -   -   -  

特殊項目

形状	J					サニター接続
型式コード	G					ターハ管:耐熱ガラス
	25					1S
	40					1・1/2S
	50					2S
	65					2・1/2S
	80					3S
	100					4S
液体	W					液体用
材質	3					SUS304
	4					SUS316
流体	液体	1				H2O(標準)
	液体	2				その他・・・密度,粘度をご指示ください
流量範囲,単位					※	※2頁規格別流量範囲一覧参照
その他	0					無し
	1					合格書付
	2					試験成績書付
	3					トレーサビリティ証明書付
	4					特殊事項

※特殊な条件(流体, 流量範囲, 流れ方向など)は特殊項目に記載の上ご相談ください。

※ステンレス鋼サニター管(JIS G3447)には呼びはありません。外径、厚さ が規格されているだけです。

※IDF/ISO規格のヘルール継ぎ手類と接続する場合に継ぎ手の呼び(S)を参考に示しておきます。

### ■ 仕様

流量精度	FS±2.0% (微小流量,高粘度品は、保障精度が変わります)
使用最高圧力	1S~2S :0.5 MPa(G)
	2・1/2S~4S :0.3 MPa(G)
使用流体温度	60°C
使用環境温度	0~60°C(結露なきこと)

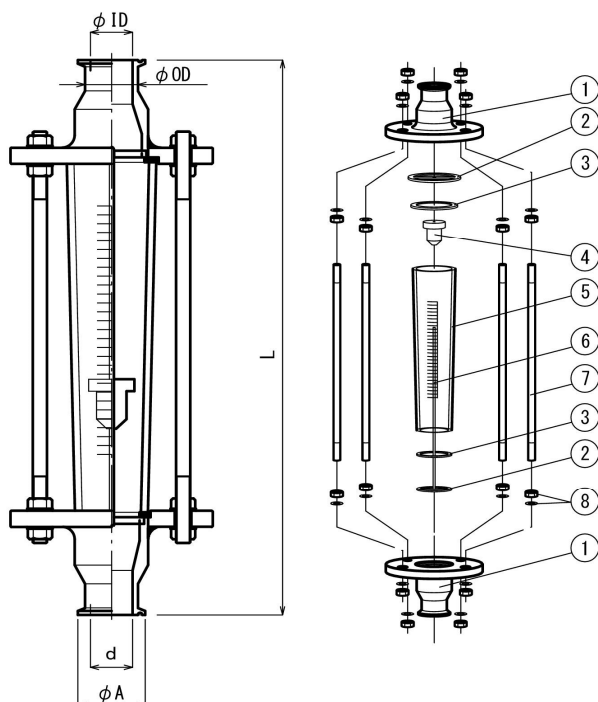
形状:2(ガイド棒有り)

口径	標準流量	最小流量範囲	最大流量範囲	面間寸法 (mm)	最高使用圧力 (MPa)
25	0.4 ~4 m <sup>3</sup> /h	0.03~0.3 m <sup>3</sup> /h	0.6~6 m <sup>3</sup> /h	320	0.5
40	0.8 ~8 m <sup>3</sup> /h	0.3~3 m <sup>3</sup> /h	1.2~12 m <sup>3</sup> /h	400	0.5
50	1.5 ~15 m <sup>3</sup> /h	0.6~6 m <sup>3</sup> /h	2~20 m <sup>3</sup> /h	400	0.5
65	2.5 ~25 m <sup>3</sup> /h	1.2~12 m <sup>3</sup> /h	3~30 m <sup>3</sup> /h	500	0.3
80	3 ~30 m <sup>3</sup> /h	2~20 m <sup>3</sup> /h	4~40 m <sup>3</sup> /h	600	0.3
100	4 ~40 m <sup>3</sup> /h	3~30 m <sup>3</sup> /h	5~50 m <sup>3</sup> /h	600	0.3

- 注) 最小流量範囲と最大流量範囲内で流量範囲をご指定ください。
- 注) 流量単位はL/h, m<sup>3</sup>/h以外にも製作可能ですので御指定ください(例:L/min, m<sup>3</sup>/min)
- 注) 面間寸法は各口径毎の流量で異なります。記載寸法は標準流量での面間寸法になります。
- 注) 特殊面間寸法でも製作可能ですのでご相談ください。
- 注) 水相当の密度, 粘度での製作可能範囲となります。標準外品の場合はご相談ください。

■流量計外観、展開図、部品表

●FK-AJ



NO,	名称	材質	
		NO, 3	NO, 4
1	フランジ	SUS304	SUS316
2	パッキン	EPDM, FKM	
3	ガイドリング	SUS304	SUS316
4	フロート	SUS304	SUS316
5	テーパ管	耐熱ガラス	
6	ガイド棒	SUS304	SUS316
7	支柱	SUS304	
8	ナット,ワッシャ	SUS304	