

FK-KK Series (glass type)



■ 特長

- FK-KKシリーズはガラス管直示式の面積式流量計です。
- 用途目的に合わせて各種接続,口径を用意してあります。
- 特殊流体にも対応可能です。
- 標準品は即納可能です。

■ 型式

FK - KK - G - - W - BS - - - - -

形状
継手
流体
材質
流体名
範囲
その他
特殊項目

型式コード	G								テーパ管:耐熱ガラス
接続継手	φ6								φ6ハーフユニオン(PP製):標準仕様
	1/4								R 1/4
液体		W							液体用
材質			BS						外装:G2700T
流体名				液	1				WATER(標準仕様)
				体	2				特殊仕様...流体,密度,粘度をご指示ください
流量範囲,単位						1			50~500 mL/min, 35°C(標準仕様)
						2			特殊仕様...条件を提示ください。
その他							0		無し
							1		合格書付
							2		試験成績書付

※内部部品の材質はSUS304製になります。
 ※特殊な条件(流体, 流量範囲)は特殊項目に記載の上ご相談ください。
 ※接続継手は標準口径を記載しております。異なる口径も選定可能ですので特記事項に記載の上ご相談お願いいたします。
 ※特殊継手もご用意しておりますので特記事項に記載の上ご相談お願いいたします。

■ 仕様

流量精度	FS±3.0% (微小流量,高粘度品は、保障精度が変わります)
使用最高圧力	0.5 MPa
使用流体温度	80°C
使用環境温度	0~60°C(結露なきこと)

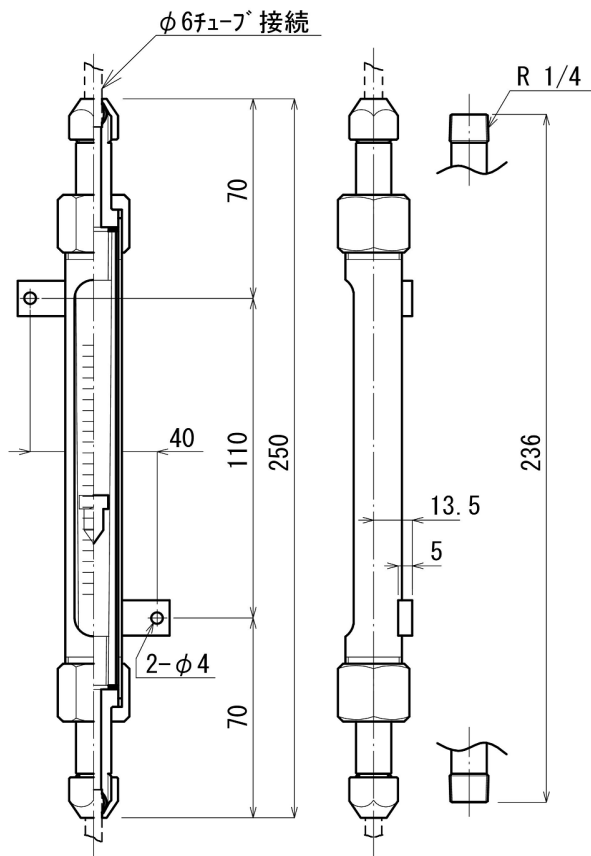
■ 流量範囲一覧

口径	標準品	標準外品		面間寸法 (mm)	最高使用圧力 (MPa)
		最小流量範囲	最大流量範囲		
φ6	50~500 mL/min (WATER 35°C)	5 ~ 50 mL/min	150 ~ 1500 mL/min	250	0.5
R 1/4		0.3 ~ 3 L/h	10~90 L/h	236	

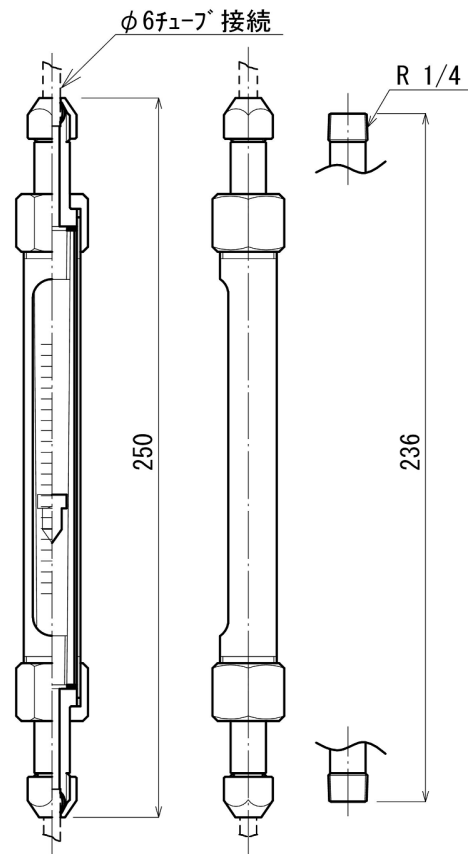
- 注) 最小流量範囲と最大流量範囲内で流量範囲をご指定ください。
 注) 流量単位はmL/min以外にも製作可能ですので御指定ください(例:L/h, mL/h)
 注) 標準外品の流量範囲は水相当の密度, 粘度での範囲となります。密度粘度が特殊な場合はご相談ください。
 注) 標準品はWATER 35°C 条件で校正された流量目盛となります。

■ 流量計外観，寸法図

- 標準品：φ6樹脂チューブ接続，R 1/4接続
パル取付具付外観，寸法図面

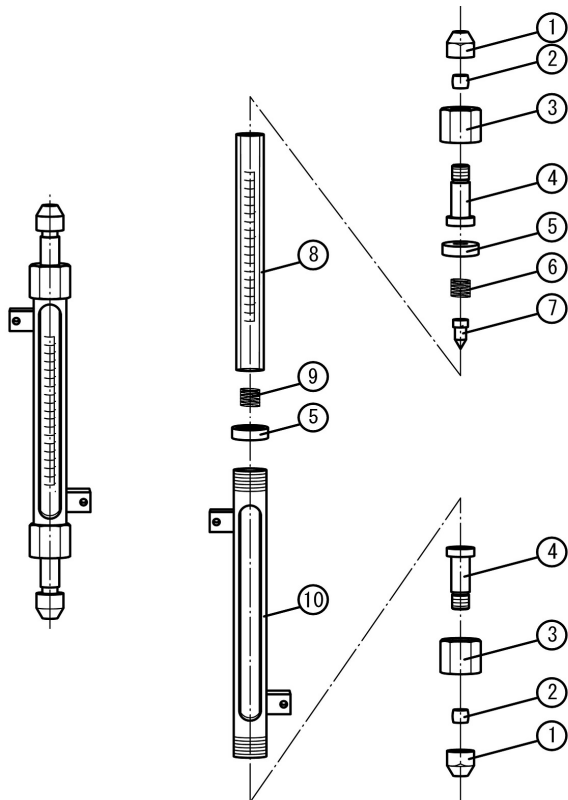


- 標準外品：φ6樹脂チューブ接続，R 1/4接続
パル取付具無し外観，寸法図面



■ 展開図，部品表

- 標準品：φ6樹脂チューブ接続



部品表

NO.	名称	材質
1	袋ナット	ポリプロピレン
2	スリーブ	ポリプロピレン
3	締付ナット	C3604B
4	ニップル	SUS304
5	段付ガスケット	CR
6	上部ストッパー	SUS304
7	フロート	SUS304
8	テーパ管	耐熱ガラス
9	本体ケース	C2700T
10	下部ストッパー	SUS304

※⑤段付ガスケット断面図

