

FK-AS Series (PMMA type)

■ 特長

- ・アクリル樹脂管タイプ
- ・低価格
- ・取扱、保守が容易。
- ・特殊品製作可能



■ 型式

FK - A S - C - - P - - - - - -

口径 材質 流体名 条件 流量 その他 特殊項目

接続規格	S							ねじ込み接続
流体	C							薬液用
接続口径	Rc	1/2						Rc 1/2 (15A)
		3/4						Rc 3/4 (20A)
		1						Rc 1 (25A)
接続口材質		P						ALL PVC製 ※
流体名							ご指示ください	
流体条件							密度(g/cm ³) 粘度(cP) ※	
最大流量(レンジ), 単位							製作可能流量範囲を参照※2頁 L/min, L/h m ³ /min, m ³ /h その他	
その他							0	無し
							1	合格書付
							2	試験成績書付

- ※ 内部部品の材質はPVC又は、PTFEが標準になります。
- ※ 特殊項目につきましては、型式末尾に順番に明記ください。詳細は弊社にお問い合わせをお願いいたします。
- ※ 密度、粘度によっては製作の可否、本体規格等に変更が生じる可能性があります。
- ※ パッキンは軟質PVCが標準です。EPDM、パイトン等も選定可能ですのでご相談ください。
- ※ 範囲は水換算 1.0g/cm³ 1cP 条件の流量です。

■ 仕様

流量精度	FS±3.0%
使用最高圧力	材質:P 最高使用圧力:0.3 MPa
使用流体温度	Max 50°C
使用環境温度	0~50°C(結露なきこと)

■ 流量範囲一覧

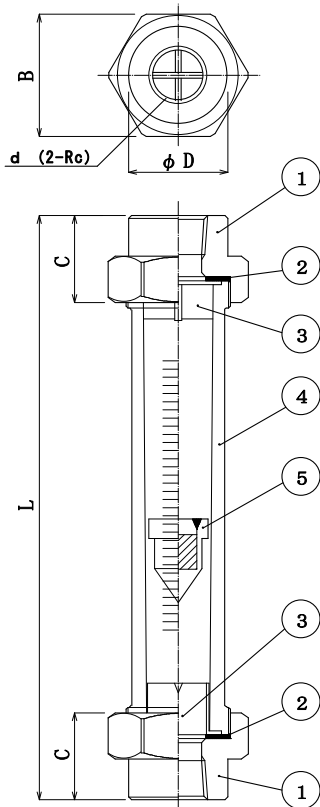
本体規格	製作可能範囲				
		L/min		L/h	
15	最小	0.3	~ 3	最小	20 ~ 200
	最大	1.2	~ 12	最大	60 ~ 700
20	最小	1.5	~ 15	最小	80 ~ 800
	最大	2.5	~ 25	最大	150 ~ 1500
25	最小	2.5	~ 25	最小	150 ~ 1500
	最大	4	~ 40	最大	250 ~ 2500
32	最小	5	~ 50	最小	300 ~ 3000
	最大	8	~ 70	最大	400 ~ 4000

- ※ 範囲は水換算 1.0g/cm³ 1cP 条件の流量です。
- ※ 密度が水と異なる場合は、左表の範囲とことなります場合が御座いますのでご相談をお願いいたします。
- ※ 粘度が水と異なる場合は、左表の範囲とことなります場合が御座いますのでご相談をお願いいたします。
又粘度影響が大きい場合、粘度液で測定を行います。
- ※ 本体規格15はガイド棒が無い形状が標準となります。
- ※ 本体規格20以上はガイド棒が有る形状が標準となります。

■ 構造図, 材質表

● 本体規格: 15

構造図



材質表

NO,	名称	材質
1	上下ホルダー	硬質PVC
2	パッキン	軟質PVC
3	ストッパー	PTFE
4	テーパ管	透明アクリル(PMMA)
5	フロート	硬質PVC,SUS304封入

※口径,流量範囲により構造が異なる場合があります。

■ 規格寸法一覧

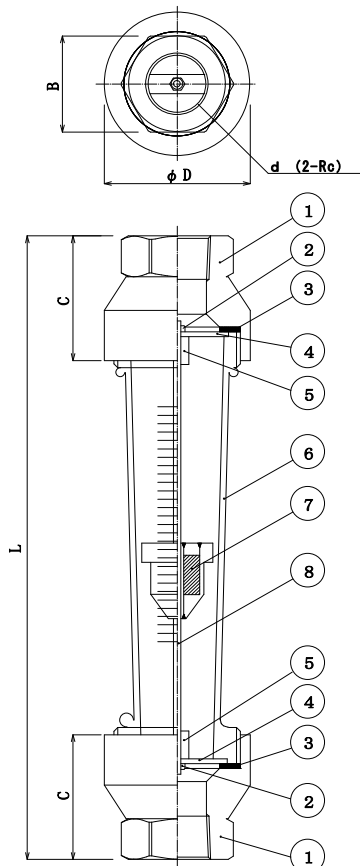
単位: mm

規格	接続材質	d (口径)	φD	B(二面巾)	C(ホルダ高さ)	L(全長)
15	硬質PVC	Rc 1/2	36	45	32	215
		Rc 3/4	40	45	32	
		Rc 1	48	50	44.5	240

■ 構造図, 材質表

● 本体規格: 20 , 25

構造図



材料表

NO,	名称	材質
1	上下ホルダー	硬質PVC
2	締付ナット	硬質PVC
3	パッキン	軟質PVC
4	ガイド渡し	硬質PVC
5	ストッパー	硬質PVC
6	テーパ管	透明アクリル(PMMA)
7	フロート	硬質PVC,SUS304封入
8	ガイド棒	硬質PVC

※口径,流量範囲により構造が異なる場合があります。

■ 規格寸法一覧

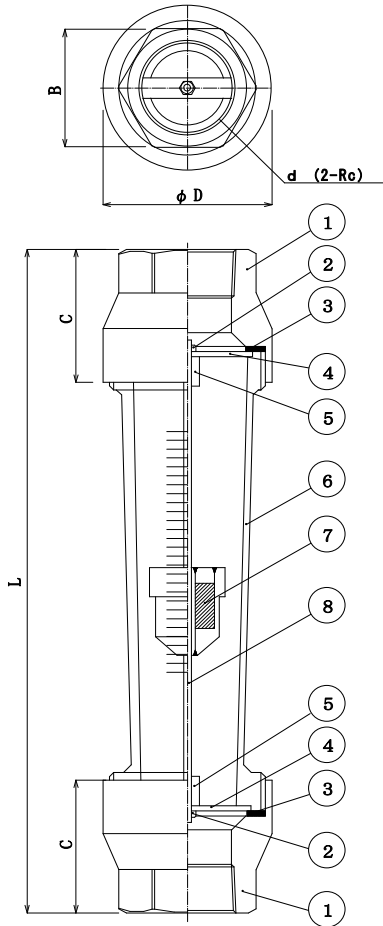
単位: mm

規格	接続材質	d (口径)	φD	B(二面巾)	C(ホルダ高さ)	L(全長)
20 25	硬質PVC	Rc 1/2	61	40	52	260
		Rc 3/4	61	40	52	
		Rc 1	61	45	52	

■ 構造図, 材質表

● 本体規格: 32

構造図



材質表

NO.	名称	材質
1	上下ホルダー	硬質PVC
2	締付ナット	硬質PVC
3	パッキン	軟質PVC
4	ガイド渡し	硬質PVC
5	ストッパー	硬質PVC
6	テーパ管	透明アクリル(PMMA)
7	フロート	硬質PVC,SUS304封入
8	ガイド棒	硬質PVC

※口径,流量範囲により構造が異なる場合があります。

■ 規格寸法一覧

単位: mm

規格	接続材質	d (口径)	φD	B(二面巾)	C(ホルダ高さ)	L(全長)
32	硬質PVC	Rc 3/4	70	46	47	260
		Rc 1	70	46	47	