

FK-AS Series (PMMA type)

■ 特長

- ・アクリル樹脂管タイプ
- ・低価格、短納期。
- ・取扱、保守が容易。
- ・流量範囲により即納品対応可能。
- ・特殊品製作可能、粘度、密度特殊品対応

■ 型式



FK - A S - W - - - - - -

特殊項目

接続規格	S					ねじ込み接続
流体	W					液体用
接続口径	Rc	1/2				Rc 1/2(15A)
		3/4				Rc 3/4(20A)
		1				Rc 1(25A)
接続口材質	1					C3604(真鍮)
	2					SUS304
	3					硬質PVC
流体名	1					H ₂ O: 流量範囲A,B,又はC
	2					その他: 流量範囲C参照
流量範囲	A1					A1 0.5 ~ 5 L/min, 30 ~ 300 L/h
	A2					A2 1 ~ 10 L/min, 60 ~ 600 L/h
	A3					A3 2 ~ 20 L/min, 120 ~ 1200 L/h
	A4					A4 3 ~ 30 L/min
	A5					A5 5 ~ 50 L/min
	A6					A6 10 ~ 100 L/min
	B1	即納対応品				B1 50 ~ 500 L/h
	B2					B2 100 ~ 1000 L/h
	B3					B3 150 ~ 1500 L/h
	B4					B4 200 ~ 2000 L/h
	B5					B5 250 ~ 2500 L/h
	B6					B6 300 ~ 3000 L/h
	B7					B7 400 ~ 4000 L/h
B8				B8 500 ~ 5000 L/h		
B9				B9 600 ~ 6000 L/h		
C					標準外製作可能流量範囲参照(P-2)	
その他	0					無し
	1					合格書付
	2					試験成績書付

※内部部品の材質はSUS304製になります。
 ※A1,A2,A3は、L/minとL/hの二重目盛
 ※特殊な条件(流体、流量範囲など)は特殊項目に記載の上ご相談ください。

■ 仕様

流量精度	FS±3.0%	
使用最高圧力	材質:1,2	0.5MPa(G)
	材質:3	0.3MPa(G)
使用流体温度	Max 50°C	
使用環境温度	0~50°C(結露なきこと)	

■流量範囲一覧

●H₂O用即納可能流量範囲一覧

本体規格	流量範囲			
	L/min		L/h	
15	A1	0.5 ~ 5	A1	30 ~ 300
	A2	1 ~ 10	A2	60 ~ 600
	A3	2 ~ 20	A3	120 ~ 1200
			B1	50 ~ 500
			B2	100 ~ 1000
20	A4	3 ~ 30	B3	150 ~ 1500
			B4	200 ~ 2000
25	A5	5 ~ 50	B5	250 ~ 2500
			B6	300 ~ 3000
			B7	400 ~ 4000
32	A6	10 ~ 100	B8	500 ~ 5000
			B9	600 ~ 6000

※₁ ……L/min, L/hの二重目盛仕様(A1~A3)

●標準外製作可能流量範囲

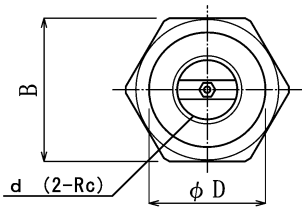
本体規格	製作可能範囲			
	L/min		L/h	
15	最小	0.3~3	最小	20~200
	最大	2~20	最大	120~1200
20	最小	2~20	最小	100~1000
	最大	3~30	最大	200~2000
25	最小	3~30	最小	200~2000
	最大	6~70	最大	400~4000
32	最小	6~70	最小	400~4000
	最大	10~100	最大	600~6000

※選定時は流体名,流体密度,流体粘度を明確にしてください。

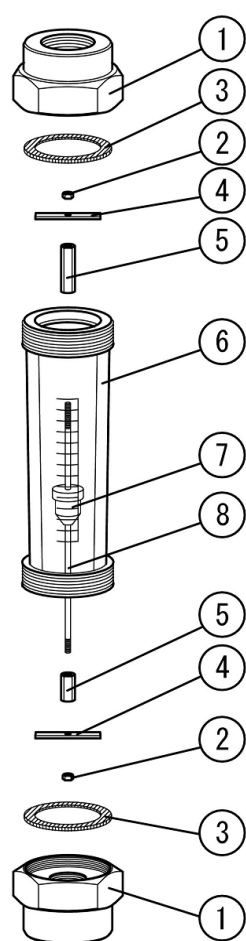
■構造図, 材質表

●本体規格: 15

構造図



展開図



材質表

NO.	名称	材質		
		NO.1	NO.2	NO.3
1	上下ホルダー	C3604	SUS304	硬質PVC
2	締付ナット	SUS304		
3	パッキン	ネオプレン		
4	ガイド渡し	SUS304		
5	ストッパー	SUS304		
6	テーパ管	透明アクリル(PMMA)		
7	フロート	SUS304		
8	ガイド棒	SUS304		

※口径,流量範囲により構造が異なる場合があります。

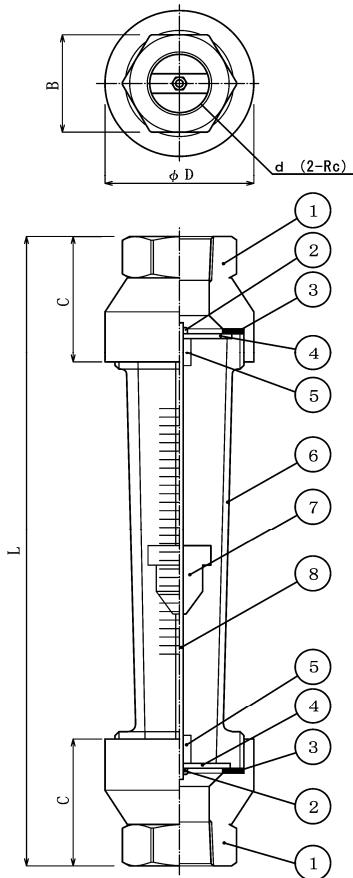
■規格寸法一覧

規格	接続材質	d (口径)	φD	B	C	L
15	SUS304 C3604	Rc 1/2	36	41	32	215
		Rc 3/4	36	41	32	
		Rc 1	45	46	44.5	
	硬質PVC	Rc 1/2	36	45	32	215
		Rc 3/4	40	45	32	
		Rc 1	48	50	44.5	240

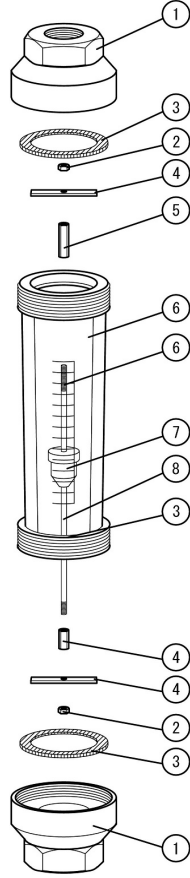
■ 構造図, 材質表

● 本体規格: 20, 25

構造図



展開図



材質表

NO.	名称	材質		
		NO.1	NO.2	NO.3
1	上下ホルダー	C3604	SUS304	硬質PVC
2	締付ナット	SUS304		
3	パッキン	ネオプレン		
4	ガイド渡し	SUS304		
5	ストッパー	SUS304		
6	テーパ管	透明アクリル(PMMA)		
7	フロート	SUS304		
8	ガイド棒	SUS304		

※口径,流量範囲により構造が異なる場合があります。

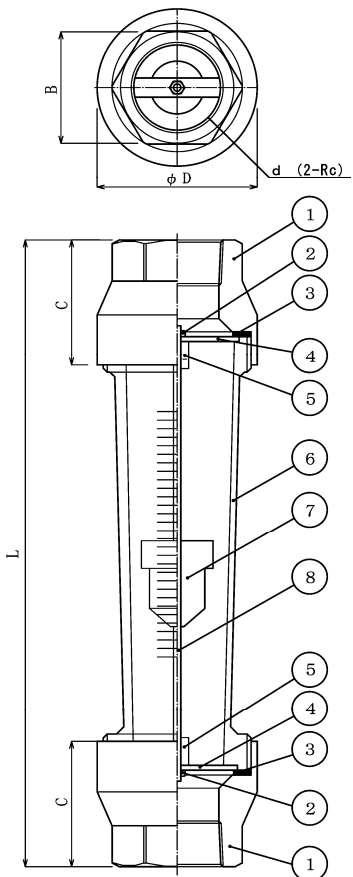
■ 規格寸法一覧

規格	接続材質	d (口径)	φD	B	C	L
20	SUS304 C3604	Rc 1/2	55	40	52	260
		Rc 3/4	55	40	52	
		Rc 1	55	40	52	
25	硬質PVC	Rc 1/2	61	40	52	
		Rc 3/4	61	40	52	
		Rc 1	61	45	52	

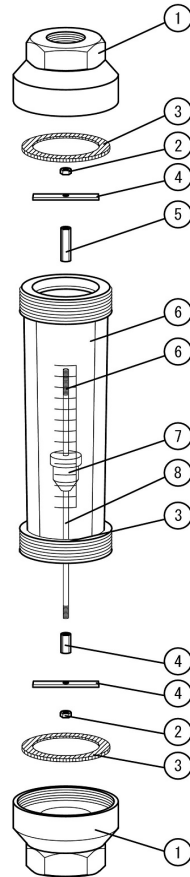
■ 構造図, 材質表

● 本体規格: 32

構造図



展開図



材質表

NO.	名称	材質		
		NO.1	NO.2	NO.3
1	上下ホルダー	C3604	SUS304	硬質PVC
2	締付ナット	SUS304		
3	パッキン	ネオプレン		
4	ガイド渡し	SUS304		
5	ストッパー	SUS304		
6	テーパ管	透明アクリル(PMMA)		
7	フロート	SUS304		
8	ガイド棒	SUS304		

※口径,流量範囲により構造が異なる場合があります。

■ 規格寸法一覧

規格	接続材質	d (口径)	φD	B	C	L
32	SUS304 C3604	Rc 3/4	65	46	47	260
		Rc 1	65	46	47	
	硬質PVC	Rc 3/4	70	46	47	
		Rc 1	70	46	47	