

B-MAG M5000

リチウムバッテリー搭載で電源不要

■ 概要

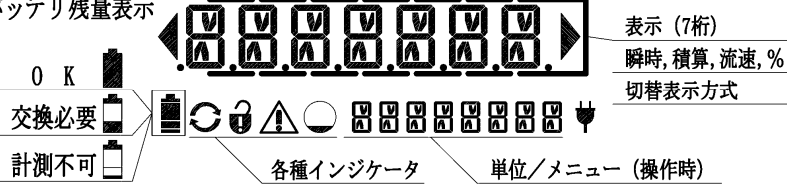
B-MAG M5000は交換可能なリチウムバッテリーを内蔵した電源フリーの電磁流量計です。

■ 特長

- ・バッテリー駆動で電源不要
- ・寿命最長10年間
- ・バッテリー交換可能
- ・交換時期が一目で分かるバッテリー残量表示付き
- ・幅広い流量レンジ
- ・標準でPTFEライニング/ハステロイC電極を採用
- ・フランジ式で確実な配管が可能
- ・積算パルス、警報接点など豊富な出力を装備
- ・面間寸法は互換性に優れたISO規格に準拠

■ 表示部

バッテリー残量表示



■ 仕様

型式	M5000-M(変換器一体型)	M5000-S(変換器分離型)
測定範囲	0.03~10 m/sec	
精度	0.5~10 m/sec = ±0.3%R.D 0.03~0.5 m/sec = ±0.0025m/sec 0.03 m/sec 未満は精度保証外	
導電率	20 μS/cm 以上	
温度範囲	0~100 °C	0~150 °C
周囲温度	-20 ~ 60 °C	
保護等級	IP67	検出器: IP68 変換器: IP67
対応口径	15A ~ 400A	

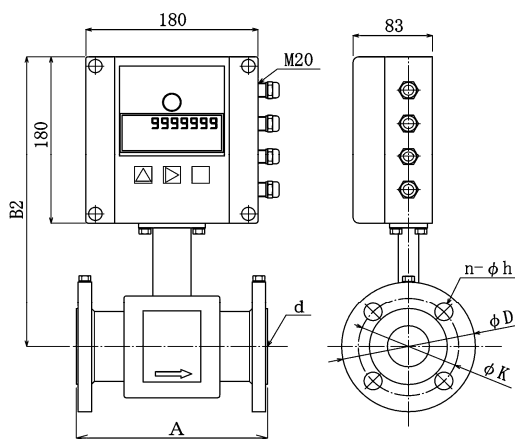
検出器

ケース本体	炭素鋼 (塗装)
フランジ規格	JIS10K-RF
フランジ材質	炭素鋼 (塗装)
ライニング	フッ素樹脂 (PTFE)
電極	ハステロイC

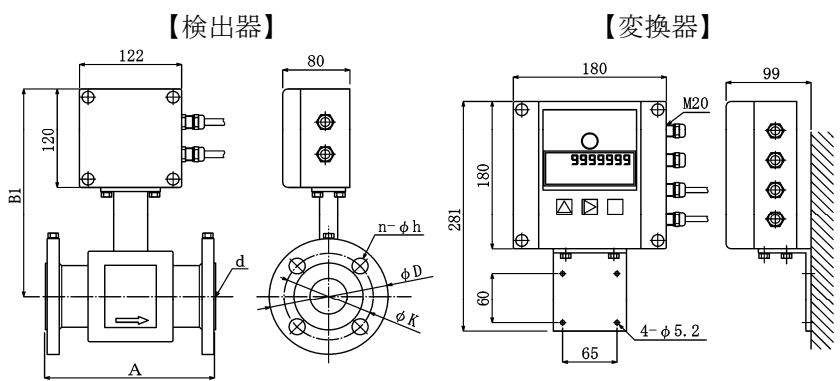
変換器

ケース本体	アルミニウム (塗装)
電源	3.6Vリチウムバッテリー
出力	積算, 上下警報, 空検知, エラー, 流れ方向 (オープンコレクタ出力MAX DC 30V 20mA)
表示	LCDディスプレイ(上段7桁・下段8桁) 瞬間/積算は上段切替表示
電線口	ケース側接続ネジ: M20メスねじ 適合ケーブル径 7~13mm×4

■ 寸法 M5000-M 変換器一体型



M5000-S 変換器分離型



変換器、検出器専用ケーブル長最大30m(5m単位でオーダー可能)

フランジ規格 JIS10K RF 寸法表 (mm)

d	A	B1	B2	D	K	n-φh	ホルトサイズ
15A	200	238	298	95	70	4-φ15	M12
20A	200	238	298	100	75	4-φ15	M12
25A	200	238	298	125	90	4-φ19	M16
32A	200	253	313	135	100	4-φ19	M16
40A	200	253	313	140	105	4-φ19	M16
50A	200	253	313	155	120	4-φ19	M16
65A	200	271	331	175	140	4-φ19	M16
80A	200	271	331	185	150	8-φ19	M16

d	A	B1	B2	D	K	n-φh	ホルトサイズ
100A	250	278	338	210	175	8-φ19	M16
125A	250	298	358	250	210	8-φ23	M20
150A	300	310	370	280	240	8-φ23	M20
200A	350	338	398	330	290	12-φ23	M20
250A	450	362	422	400	355	12-φ25	M22
300A	500	425	485	445	400	16-φ25	M22
350A	550	450	510	490	445	16-φ25	M22
400A	600	475	535	560	510	16-φ27	M24

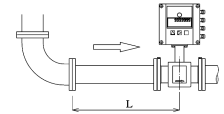
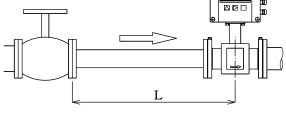
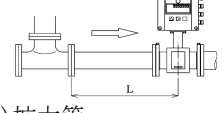
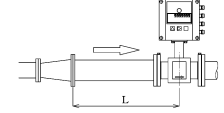
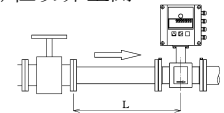
・付属品: アースリング (SUS316) ×2枚、配管ガスケット (EPDM) ×4枚

■ 取付直管長

検出器の上流側に各種継手類を設ける場合には、検出器と継手類との間に右表に示す長さの直管部を設けてください。

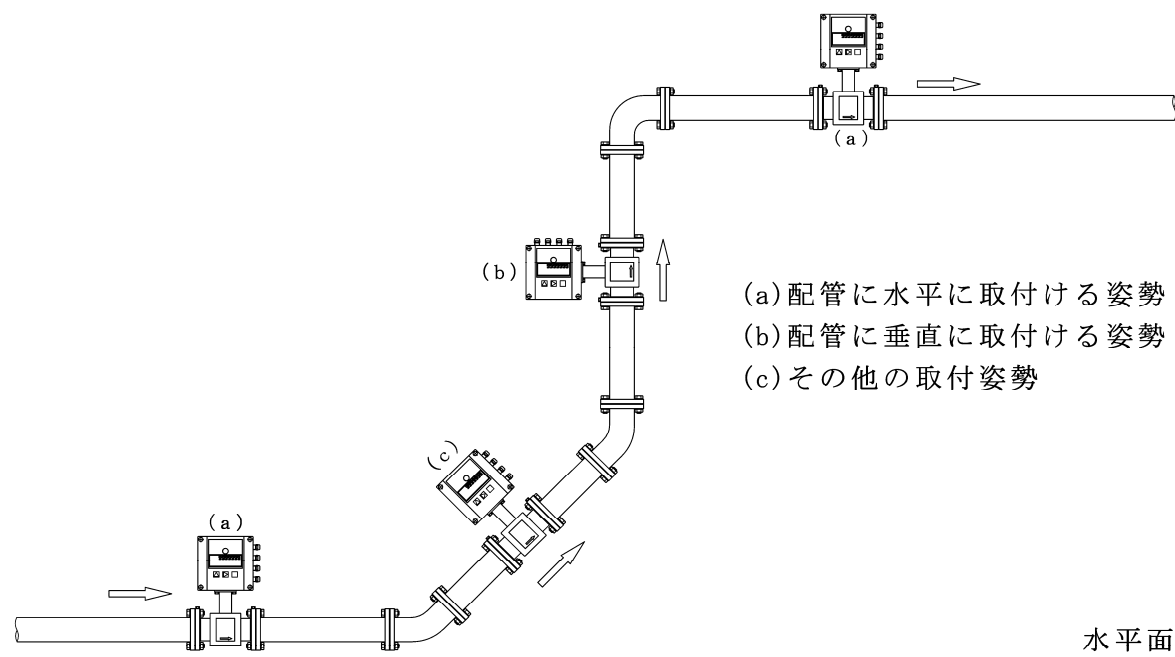
(注記)

- ここでLは直管部の長さを、Dは検出器の呼口径を表します。なお、直管部とは直管の長さ+検出器の長さの半分を加えたものです。
- 収縮管は直管とみなして配管してください。
- 検出器の下流側には直管部を設ける必要がありませんが、下流側にバタフライ弁を取付ける場合、弁体が検出管内に入らないようにしてください。
- 右表に示す長さの直管部を設けることができない場合は、お買い上げの弊社の営業、または代理店にご相談ください。右表：検出器の上流側にある各種継手類と検出器との間に必要な直管の最小長さ（JIS B 7554による）

L = 5 D	L = 10 D
(1) 90° ベンド 	(5) 各種弁(全開でない場合) 
(2) ティー 	
(3) 拡大管 	
(4) 仕切弁全開 	

■ 据付姿勢について

検出器は地面に対して、水平、垂直、又はその他の姿勢で据え付けることができます。ただし、水平以外に据え付ける場合には、流体を下方から上方へ流すようにしてください。



※記載内容は予告なく変更することがありますのでご了承ください。

販売代理店

FLOW フロー株式会社

〒359-0001 埼玉県所沢市下富1434-24

TEL 04(2942)7651

FAX 04(2943)0374

E-Mail: info@flow-kk.biz

URL : https://flow-kk.biz