

FK-A Series (glass type)



■特長

- ★FK-Aシリーズはガラス管直示式の面積式流量計です。
- ★用途目的に合わせて各種接続,口径を用意してあります。
- ★面間寸法特殊品にも対応可能です。
- ★特殊流体にも対応可能です。
- ★耐薬品性樹脂を使用した塩ビ製流量計です。

■型式

FK - A - - **G** - - **C** - - - - - -

特殊項目

形状	1G								グランドナット締付(微小流量)・・・25A迄
	1								ガイド棒無し・・・25A迄
	2								ガイド棒有り
型式コード		G							テーパ管:耐熱ガラス
口径	15								15A
	20								20A
	25								25A
	32								32A
	40								40A
	50								50A
	65								65A
	80								80A
液体			C						薬液用
材質		P							PVC製
		PP							ポリプロピレン製
流体		液体		1					H2O(標準)
				2					その他・・・密度,粘度をご指示ください
流量範囲,単位							※		※2頁規格別流量範囲一覧参照
その他				0					無し
				1					合格書付
				2					試験成績書付
				3					トレーサビリティ証明書付
				4				特殊事項	

※特殊な条件(流体,流量範囲,流れ方向など)は特殊項目に記載の上ご相談ください。

※PVC製25A以上はリフ付きになります。20A以下、又はPP製はリフがありません。

■仕様

流量精度	液体	FS±2.0% (微小流量,高粘度品は、保障精度が変わります)
使用最高圧力	材質:P,PP	15A, 20A:0.35MPa
		25A~50A:0.3MPa
		65A,80A:0.25MPa
使用流体温度	材質:P	50℃
	材質:PP	80℃ ※薬液の性状等により保証温度が変わりますのでご確認お願いいたします。
使用環境温度	0~60℃(結露なきこと)	

形状:1G(グラント式)

口径	標準流量	最小流量範囲	最大流量範囲	面間寸法 (mm)	最高使用圧力 (MPa)
15	6 ~60 L/h	0.3~3 L/h	8~80 L/h	310	0.35
20	6 ~60 L/h	0.3~3 L/h	8~80 L/h	310	0.35
25	6 ~60 L/h	0.3~3 L/h	8~80 L/h	320	0.3

形状:1(ガト棒無し,端面締)

口径	標準流量	最小流量範囲	最大流量範囲	面間寸法 (mm)	最高使用圧力 (MPa)
15	40 ~400 L/h	10~100 L/h	80~800 L/h	310	0.35
20	50 ~500 L/h	10~100 L/h	80~800 L/h	310	0.35
25	60 ~600 L/h	10~100 L/h	100~1000 L/h	320	0.3

形状:2(ガト棒有り)

口径	標準流量	最小流量範囲	最大流量範囲	面間寸法 (mm)	最高使用圧力 (MPa)
15	0.1 ~1.0 m ³ /h	0.08~0.8 m ³ /h	0.12~12 m ³ /h	310	0.35
20	0.2 ~2.0 m ³ /h	0.08~0.8 m ³ /h	0.2~2.0 m ³ /h	310	0.35
25	0.4 ~4 m ³ /h	0.08~0.8 m ³ /h	0.5~5 m ³ /h	320	0.3
32	0.6 ~6 m ³ /h	0.15~1.5 m ³ /h	0.8~8 m ³ /h	400	0.3
40	0.8 ~8 m ³ /h	0.3~3 m ³ /h	1.0~10 m ³ /h	400	0.3
50	1.5 ~15 m ³ /h	0.6~6 m ³ /h	2~20 m ³ /h	410	0.3
65	2.5 ~25 m ³ /h	1.2~12 m ³ /h	3~30 m ³ /h	500	0.2
80	4 ~40 m ³ /h	3~30 m ³ /h	5~50 m ³ /h	600	0.2

注) 最小流量範囲と最大流量範囲内で流量範囲をご指定ください。

注) 流量単位はL/h, m³/h以外にも製作可能ですので御指定ください(例:L/min, m³/min)

注) 面間寸法は各口径毎の流量で異なります。記載寸法は標準流量での面間寸法になります。

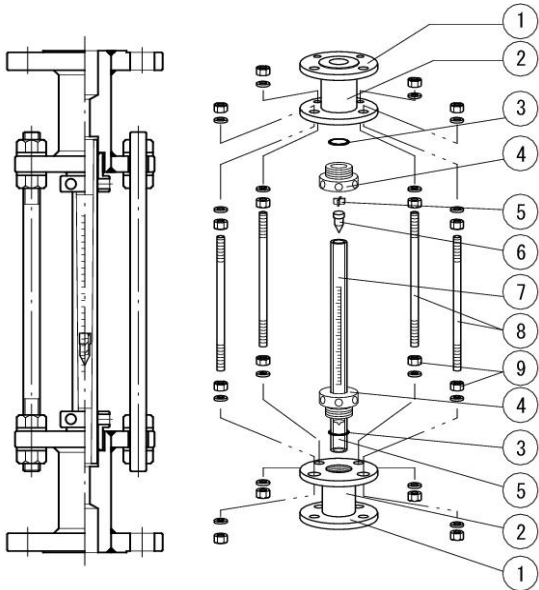
注) 特殊面間寸法でも製作可能ですのでご相談ください。

注) 水相当の密度, 粘度での製作可能範囲となります。標準外品の場合はご相談ください。

■流量計外観、展開図、部品表

●FK-A-1G

微小流量用流量計・・・グラントナット締め構造:15A~25A



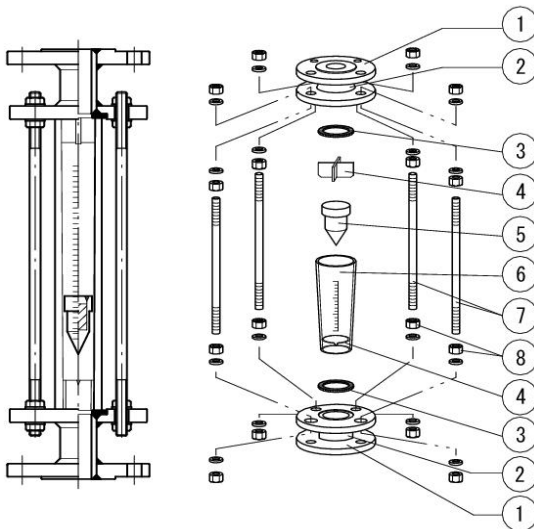
NO.	名称	材質	
		P(PVC製)	PP(ポリプロピレン製)
1	フランジ	硬質PVC	ポリプロピレン
2	接液部	硬質PVC	ポリプロピレン
3	リング	EPDM, FKM, FFKM	
5	グラントナット	硬質PVC	ポリプロピレン
6	ストッパー	PTFE	
7	フロート	PVC,SUS304封入 チタン, ハステロイC, PTFE	PP,SUS304封入 チタン, ハステロイC, PTFE
8	テーパ管	耐熱ガラス	
9	支柱	SUS304	
10	ナット	SUS304	

※全ての製品にアクリル保護カバーが付きます。

※アクリル保護カバーはダイヤクランプバンドで取付けます。

●FK-A-1

小流量用流量計・・・センターガイド無し構造:15A~25A



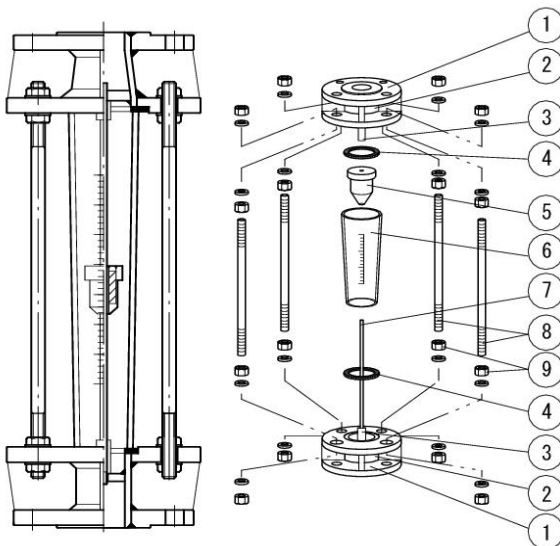
NO.	名称	材質	
		P(PVC製)	PP(ポリプロピレン製)
1	フランジ	硬質PVC	ポリプロピレン
2	接液部	硬質PVC	ポリプロピレン
3	パッキン	軟質PVC, EPDM, FKM, FFKM	
4	ストッパー	PTFE	
5	フロート	PVC,SUS304封入 チタン, ハステロイC, PTFE	PP,SUS304封入 チタン, ハステロイC, PTFE
6	テーパ管	耐熱ガラス	
7	支柱	SUS304	
8	ナット	SUS304	

※全ての製品にアクリル保護カバーが付きます。

※アクリル保護カバーはダイヤクランプバンドで取付けます。

●FK-A-2

中流量、大流量用流量計・・・センターガイド付き構造:15A~80A



NO.	名称	材質	
		P(PVC製)	PP(ポリプロピレン製)
1	フランジ	硬質PVC	ポリプロピレン
2	接液部	硬質PVC	ポリプロピレン
3	ストッパー	硬質PVC	ポリプロピレン
4	パッキン	軟質PVC, EPDM, FKM, FFKM	
5	フロート	PVC,SUS封入	PP,SUS封入
6	テーパ管	耐熱ガラス	
7	ガイド棒	硬質PVC, PVC/SUS芯入	ダイクロン
8	支柱	SUS304	
9	ナット	SUS304	

※全ての製品にアクリル保護カバーが付きます。

※アクリル保護カバーはダイヤクランプバンドで取付けます。