

FK-A Series (glass type)

■特長

- ★FK-Aシリーズはガラス管直示式の面積式流量計です。
- ★用途目的に合わせて各種接続,口径を用意しております。
- ★面間寸法特殊品にも対応可能です。
- ★特殊流体にも対応可能です。

■型式

FK - A - - **G** - - **G** - - - - - - -

特殊項目



形状	1G								グラッドナット締付(微小流量)・・・25A迄			
	1								ゲイト棒無し・・・25A迄			
	2								ゲイト棒有り			
型式コード		G								テーパ管:耐熱ガラス		
口径	15								15A			
	20								20A			
	25								25A			
	32								32A			
	40								40A			
	50								50A			
	65								65A			
口径	80								80A			
	気体		G								気体用	
材質			1								SS400	
			2								接液部SUS304	
			3								ALLSUS304	
流体名			気体	1								AIR
				2								N ₂
				3								O ₂
				4								その他・・・流体名,密度をご指示ください
流体条件									圧力,温度をお知らせください 例)1atm / 20℃, 0.1MPa / 25℃			
流量範囲,単位									※2頁規格別流量範囲一覧参照			
その他								0	無し			
								1	合格書付			
								2	試験成績書付			
								3	トレーサビリティ証明書付			
								4	特殊事項			

※内部部品の材質はSUS304製になります。

※特殊な条件(流体, 流量範囲, 流れ方向など)は特殊項目に記載の上ご相談ください。

■仕様

流量精度	FS±2.5% (微小流量は保障精度が変わります)
使用最高圧力	15A, 20A:0.7MPa
	25A~50A:0.5MPa
	65A,80A:0.3MPa
使用流体温度	90℃
使用環境温度	0~60℃(結露なきこと)

形状: 1G(グラント式)

規格	標準流量	最小流量範囲	最大流量範囲	面間寸法 (mm)	最高使用圧力 (MPa)
15	0.1~1.0 m ³ /h(ntp)	2~20 L/h(ntp)	0.25~2.5 m ³ /h(ntp)	310	0.7
20	0.1~1.0 m ³ /h(ntp)	2~20 L/h(ntp)	0.25~2.5 m ³ /h(ntp)	310	0.7
25	0.1~1.0 m ³ /h(ntp)	2~20 L/h(ntp)	0.25~2.5 m ³ /h(ntp)	320	0.5

形状: 1(ガイド棒無し, 端面締)

規格	標準流量	最小流量範囲	最大流量範囲	面間寸法 (mm)	最高使用圧力 (MPa)
15	0.5~5 m ³ /h(ntp)	0.2~2.0 m ³ /h(ntp)	1~10 m ³ /h(ntp)	310	0.7
20	0.5~5 m ³ /h(ntp)	0.2~2.0 m ³ /h(ntp)	1~10 m ³ /h(ntp)	310	0.7
25	0.5~5 m ³ /h(ntp)	0.2~2.0 m ³ /h(ntp)	1~10 m ³ /h(ntp)	320	0.5

形状: 2(ガイド棒有り)

規格	標準流量	最小流量範囲	最大流量範囲	面間寸法 (mm)	最高使用圧力 (MPa)
15	1~10 m ³ /h(ntp)	0.3~3 m ³ /h(ntp)	2~20 m ³ /h(ntp)	310	0.7
20	2~20 m ³ /h(ntp)	0.3~3 m ³ /h(ntp)	3~30 m ³ /h(ntp)	310	0.7
25	4~40 m ³ /h(ntp)	0.5~5 m ³ /h(ntp)	6~60 m ³ /h(ntp)	320	0.5
32	8~80 m ³ /h(ntp)	1.5~15 m ³ /h(ntp)	12~120 m ³ /h(ntp)	400	0.5
40	12~120 m ³ /h(ntp)	3~30 m ³ /h(ntp)	15~150 m ³ /h(ntp)	400	0.5
50	20~200 m ³ /h(ntp)	4~40 m ³ /h(ntp)	25~250 m ³ /h(ntp)	400	0.5
65	25~250 m ³ /h(ntp)	10~100 m ³ /h(ntp)	30~300 m ³ /h(ntp)	500	0.3
80	40~400 m ³ /h(ntp)	20~200 m ³ /h(ntp)	60~600 m ³ /h(ntp)	600	0.3

注) 最小流量範囲と最大流量範囲内で流量範囲をご指定ください。

注) 流量単位はL/h(ntp), m³/h(ntp)以外にも製作可能ですので御指定ください(例: L/min(ntp), L/h(ntp), m³/min(ntp))

注) 面間寸法は各規格毎の流量で異なります。記載寸法は標準流量での面間寸法になります。

注) 特殊面間寸法でも製作可能ですのでご相談ください。

注) AIR, 1atm, 20°Cでの製作可能範囲となります。標準外の場合下記補正式を参照の上ご検討お願いいたします。

気体の流量範囲は操業状態が20°C, 1atm(大気圧)のAIRの場合を0°C, 1atmの基準状態(ntp)での体積流量で記載しております。気体は圧縮性流体ですので、実際の使用条件(気体の種類, 圧力, 温度)を次の換算式でAIRの20°C 1atmの操業状態に換算をして、流量範囲表より適正型式、口径を選定してください。

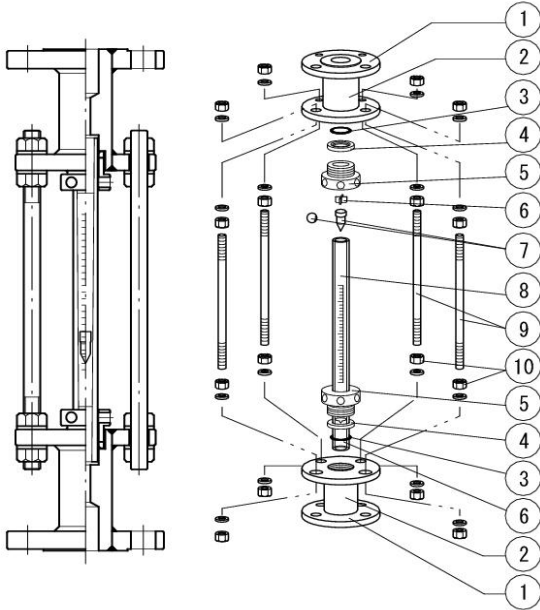
気体換算式

$$Q1 = Q0 \times 0.517 \times \sqrt{\frac{(273.2+T)}{(101.3+P)}} \times \rho$$

Q1	AIR (1atm, 20°C) への換算量	m ³ /h(ntp), L/min(ntp) など
Q0	設計流量	m ³ /h(ntp), L/min(ntp) など
P	設計圧力	kPa(G)
T	設計温度	°C
ρ	設計気体の密度	kg/m ³ (ntp) 例) N ₂ : 1.25 AIR: 1.293

●FK-A-1G

微小流量用流量計・・・グラントナット締め構造:15A~25A

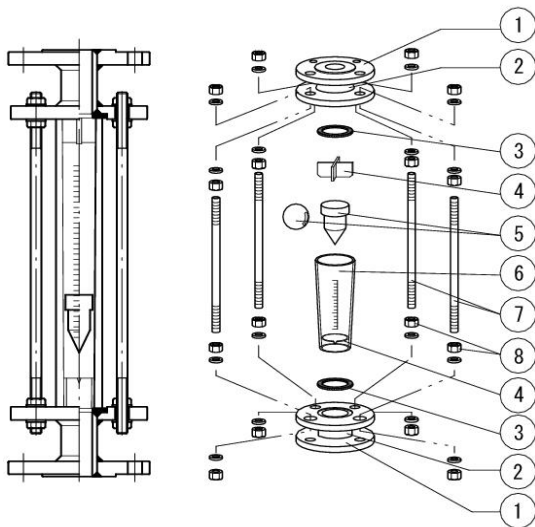


NO,	名称	材質		
		NO,1	NO,2	NO,3
1	フランジ	SS400		SUS304
2	接液部	SS400	SUS304	
3	リング	CR, EPDM, FKM		
4	グラントリング	SUS304		
5	グラントナット	SUS304		
6	ストッパー	PTFE		
7	フロート	ガラス球, SUS304球, PTFE		
8	テーパ管	耐熱ガラス		
9	支柱	SS400	SUS304	
10	ナット	SS400	SUS304	

※全ての製品にアクリル保護カバーが付きます。
※アクリル保護カバーはダイヤクランプバンドで取付けます。

●FK-A-1

小流量用流量計・・・センターガイド無し構造:15A~25A

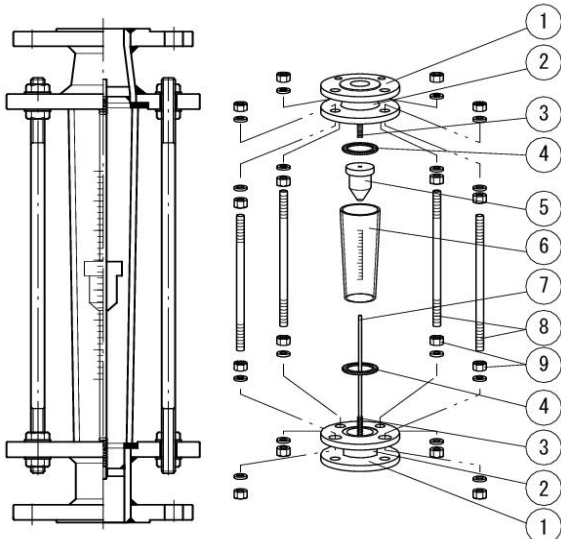


NO,	名称	材質		
		NO,1	NO,2	NO,3
1	フランジ	SS400		SUS304
2	接液部	SS400	SUS304	
3	パッキン	CR, EPDM, FKM		
4	ストッパー	PTFE		
5	フロート	ガラス球, SUS304球, PTFE		
6	テーパ管	耐熱ガラス		
7	支柱	SS400	SUS304	
8	ナット	SS400	SUS304	

※全ての製品にアクリル保護カバーが付きます。
※アクリル保護カバーはダイヤクランプバンドで取付けます。

●FK-A-2

中流量、大流量用流量計・・・センターガイド付き構造:15A~80A



NO,	名称	材質		
		NO,1	NO,2	NO,3
1	フランジ	SS400		SUS304
2	接液部	SS400	SUS304	
3	ストッパー	SUS304		
4	パッキン	CR, EPDM, FKM		
5	フロート	硬質PVC, PTFE, SUS304		
6	テーパ管	耐熱ガラス		
7	ガイド棒	SUS304		
8	支柱	SS400	SUS304	
9	ナット	SS400	SUS304	

※全ての製品にアクリル保護カバーが付きます。
※アクリル保護カバーはダイヤクランプバンドで取付けます。