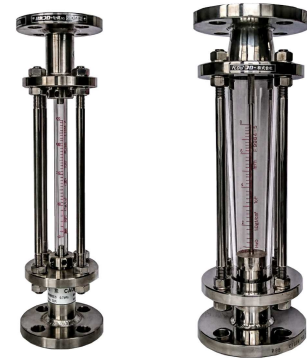


FK-A Series (glass type)



■特長

- ★FK-Aシリーズはガラス管直示式の面積式流量計です。
- ★用途目的に合わせて各種接続,口径を用意してあります。
- ★面間寸法特殊品にも対応可能です。
- ★特殊流体にも対応可能です。

■型式

FK - A - - **G** - - **W** - - - - - -

特殊項目

形状	1G								グランドナット締付(微小流量)・・・25A迄
	1								ガイド棒無し・・・25A迄
	2								ガイド棒有り
型式コード		G							テーパ管:耐熱ガラス
口径	15								15A
	20								20A
	25								25A
	32								32A
	40								40A
	50								50A
	65								65A
	80								80A
液体			W						液体用
材質	1								SS400
	2								接液部SUS304
	3								ALLSUS304
流体								液体	H2O(標準)
									その他・・・密度,粘度をご指示ください
流量範囲,単位							※		※2頁規格別流量範囲一覧参照
その他	0								無し
	1								合格書付
	2								試験成績書付
	3								トレーサビリティ証明書付
	4								特殊事項

※内部部品の材質はSUS304製になります。

※特殊な条件(流体,流量範囲,流れ方向など)は特殊項目に記載の上ご相談ください。

■仕様

流量精度	液体	FS±2.0% (微小流量,高粘度品は、保障精度が変わります)
使用最高圧力	材質:1,2,3	15A, 20A:0.7MPa
		25A~50A:0.5MPa
		65A,80A:0.3MPa
使用流体温度	材質:1,2,3	90°C
使用環境温度	0~60°C(結露なきこと)	

形状:1G(グラント[®]式)

口径	標準流量	最小流量範囲	最大流量範囲	面間寸法 (mm)	最高使用圧力 (MPa)
15	8 ~80 L/h	0.6~6 L/h	10~100 L/h	310	0.7
20	8 ~80 L/h	0.6~6 L/h	10~100 L/h	310	0.7
25	8 ~80 L/h	0.6~6 L/h	10~100 L/h	320	0.5

形状:1(カ[®]ト棒無し,端面締)

口径	標準流量	最小流量範囲	最大流量範囲	面間寸法 (mm)	最高使用圧力 (MPa)
15	40 ~400 L/h	10~100 L/h	60~600 L/h	310	0.7
20	40 ~400 L/h	10~100 L/h	80~800 L/h	310	0.7
25	40 ~400 L/h	10~100 L/h	100~1000 L/h	320	0.5

形状:2(カ[®]ト棒有り)

口径	標準流量	最小流量範囲	最大流量範囲	面間寸法 (mm)	最高使用圧力 (MPa)
15	0.1 ~1.0 m ³ /h	0.03~0.3 m ³ /h	0.12~1.2 m ³ /h	310	0.7
20	0.2 ~2.0 m ³ /h	0.03~0.3 m ³ /h	0.25~2.5 m ³ /h	310	0.7
25	0.4 ~4 m ³ /h	0.03~0.3 m ³ /h	0.6~6 m ³ /h	320	0.5
32	0.6 ~6 m ³ /h	0.15~1.5 m ³ /h	0.8~8 m ³ /h	400	0.5
40	0.8 ~8 m ³ /h	0.3~3 m ³ /h	1.2~12 m ³ /h	400	0.5
50	1.5 ~15 m ³ /h	0.6~6 m ³ /h	2~20 m ³ /h	400	0.5
65	2.5 ~25 m ³ /h	1.2~12 m ³ /h	3~30 m ³ /h	500	0.3
80	4 ~40 m ³ /h	2~20 m ³ /h	5~50 m ³ /h	600	0.3

注) 最小流量範囲と最大流量範囲内で流量範囲をご指定ください。

注) 流量単位はL/h, m³/h以外にも製作可能ですので御指定ください(例:L/min, m³/min)

注) 面間寸法は各口径毎の流量で異なります。記載寸法は標準流量での面間寸法になります。

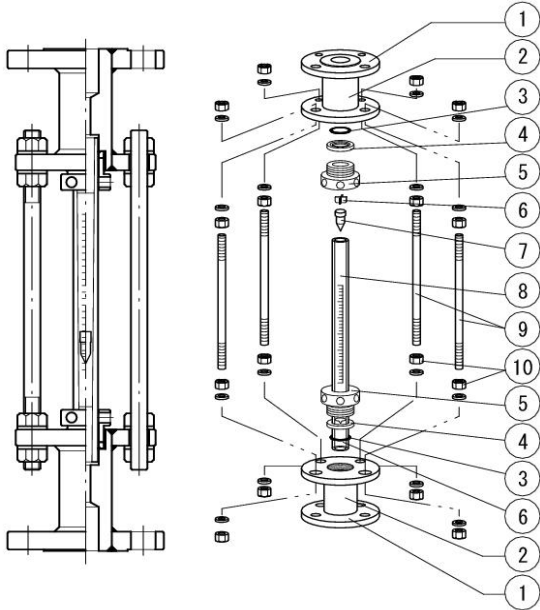
注) 特殊面間寸法でも製作可能ですのでご相談ください。

注) 水相当の密度, 粘度での製作可能範囲となります。標準外品の場合はご相談ください。

■流量計外観、展開図、部品表

●FK-A-1G

微小流量用流量計・・・グラントナット締め構造:15A~25A



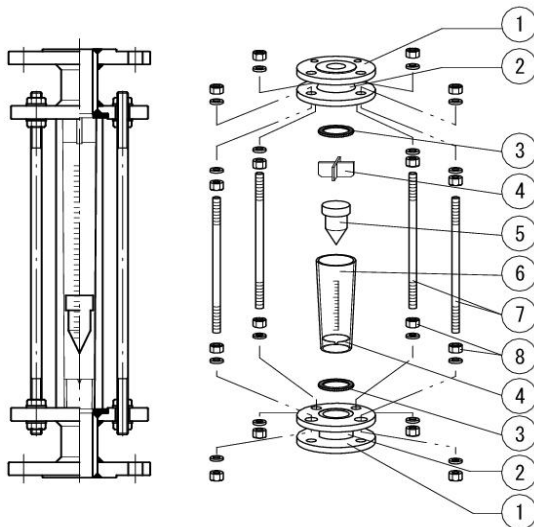
NO,	名称	材質		
		NO,1	NO,2	NO,3
1	フランジ	SS400		SUS304
2	接液部	SS400	SUS304	
3	Oリング	CR, EPDM, FKM		
4	グラントリング	SUS304		
5	グラントナット	SUS304		
6	ストッパー	PTFE		
7	フロート	SUS304		
8	テーパ管	耐熱ガラス		
9	支柱	SS400	SUS304	
10	ナット	SS400	SUS304	

※全ての製品にアクリル保護カバーが付きます。

※アクリル保護カバーはダイヤクランプバンドで取付けます。

●FK-A-1

小流量用流量計・・・センターガイト無し構造:15A~25A



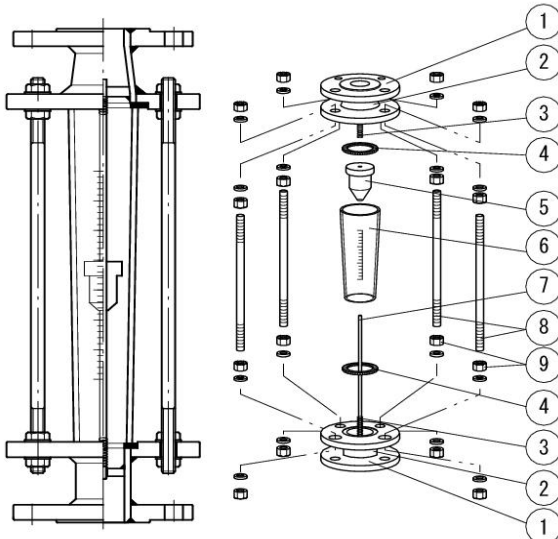
NO,	名称	材質		
		NO,1	NO,2	NO,3
1	フランジ	SS400		SUS304
2	接液部	SS400	SUS304	
3	パッキン	CR, EPDM, FKM		
4	ストッパー	PTFE		
5	フロート	SUS304		
6	テーパ管	耐熱ガラス		
7	支柱	SS400	SUS304	
8	ナット	SS400	SUS304	

※全ての製品にアクリル保護カバーが付きます。

※アクリル保護カバーはダイヤクランプバンドで取付けます。

●FK-A-2

中流量、大流量用流量計・・・センターガイト付き構造:15A~80A



NO,	名称	材質		
		NO,1	NO,2	NO,3
1	フランジ	SS400		SUS304
2	接液部	SS400	SUS304	
3	ストッパー	SUS304		
4	パッキン	CR, EPDM, FKM		
5	フロート	SUS304		
6	テーパ管	耐熱ガラス		
7	ガイト棒	SUS304		
8	支柱	SS400	SUS304	
9	ナット	SS400	SUS304	

※全ての製品にアクリル保護カバーが付きます。

※アクリル保護カバーはダイヤクランプバンドで取付けます。