

## FK-AS Series (PMMA type)

### ■ 特長

- ・アクリル樹脂管タイプ
- ・低価格、短納期。
- ・取扱、保守が容易。
- ・特殊品製作可能
- ・低圧力損失対応



### ■ 型式

FK - A S - G -  -  -  -  -  -  -  -

口径      材質      流体名      条件      流量      その他      特殊項目

接続規格	S							ねじ込み接続
流体	G							気体用
接続口径	Rc	1/2						Rc 1/2 (15A)
		3/4						Rc 3/4 (20A)
		1						Rc 1 (25A)
接続口材質	1							C3604(真鍮)
	2							SUS304
	3							硬質PVC
流体名	1							AIR
	2							N <sub>2</sub>
	3							O <sub>2</sub>
	4							CO <sub>2</sub>
	5							Ar
9							特殊	
流体条件					圧力 温度			圧力、温度をお知らせください 例)1atm / 20°C , 0.1MPa / 25°C
最大流量(レンジ), 単位							製作可能流量範囲を参照 2頁 L/min(ntp), L/h(ntp) m <sup>3</sup> /min(ntp), m <sup>3</sup> /h(ntp) L/min(stp), L/h(stp) m <sup>3</sup> /min(stp), m <sup>3</sup> /h(stp) その他	
その他							0	無し
							1	合格書付
							2	試験成績書付

※ 内部部品の材質はSUS304製が標準になります。

※ ntp =基準状態:0°C, 1atm( 0 MPa(G) )

stp =標準状態:20°C, 1atm( 0 MPa(G) )

※ 特殊項目につきましては、型式末尾に順番に明記ください。詳細は弊社にお問い合わせをお願いいたします。

### ■ 仕様

流量精度	FS±3.0%	
使用最高圧力	材質:1,2	0.5MPa(G)
	材質:3	0.3MPa(G)
使用流体温度	Max 50°C	
使用環境温度	0~50°C(結露なきこと)	

## 流量範囲一覧

気体用

### ●標準外製作可能流量範囲

本体規格	製作可能範囲				圧力損失 kPa
	L/min(ntp)		m <sup>3</sup> /h(ntp)		
15	最小	4~40	最小	0.2~2.0	0.1
	最大	40~400	最大	2.5~25	1.0
20	最小	20~200	最小	1.2~12	0.3
	最大	60~600	最大	3~35	1.5
25	最小	30~300	最小	2~20	0.2
	最大	150~1500	最大	10~90	1.8
32	最小	50~500	最小	3~30	0.2
	最大	200~2000	最大	12~120	2.5

- ※ 流体: AIR 圧力: 1atm, 温度: 20℃ の仕様で基準状態での流量範囲になります。
- ※ 測定流体が異なる場合や、加圧状態、温度が異なる場合は下表を参考に該当規格をご確認お願いいたします。
- ※ 圧力損失は参考値です。フロート材質により大きく変わりますのでご注意ください。

気体の条件補正式・・・ご使用になる前に、ガス密度、ゲージ圧力、温度が補正項目として必要です。

気体の流量範囲は操業状態が20℃、1atm(大気圧)のAIRの場合を0℃、1atmの基準状態(ntp)での体積流量で記載しております。気体は圧縮性流体ですので、実際の使用条件(気体の種類、圧力、温度)を次の換算式でAIRの20℃ 1atmの操業状態に換算をして、流量範囲表より適正型式、口径を選定してください。

気体換算式

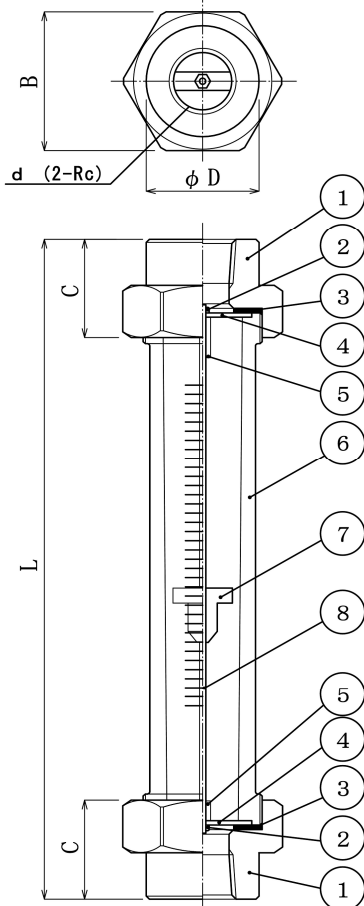
$$Q1 = Q0 \times 0.517 \times \sqrt{\frac{(273.2+T)}{(101.3+P)}} \times \rho$$

Q1	AIR (1atm, 20℃) への換算量	m <sup>3</sup> /h(ntp), L/min(ntp) など
Q0	設計流量	m <sup>3</sup> /h(ntp), L/min(ntp) など
P	設計圧力	kPa(G)
T	設計温度	℃
ρ	設計気体の密度	kg/m <sup>3</sup> (ntp) 例) N <sub>2</sub> : 1.25 AIR: 1.293

## 構造図, 材質表

### ●本体規格: 15

構造図



材質表

NO.	名称	材質		
		NO.1	NO.2	NO.3
1	上下ホルダー	C3604	SUS304	硬質PVC
2	締付ナット	SUS304		
3	パッキン	ネオプレン		
4	ガイド渡し	SUS304		
5	ストッパー	SUS304, PTFE		
6	テーパ管	透明アクリル(PMMA)		
7	フロート	SUS304, エポナイト, PTFE		
8	ガイド棒	SUS304		

※口径、流量範囲により構造が異なる場合があります。

### ■規格寸法一覧

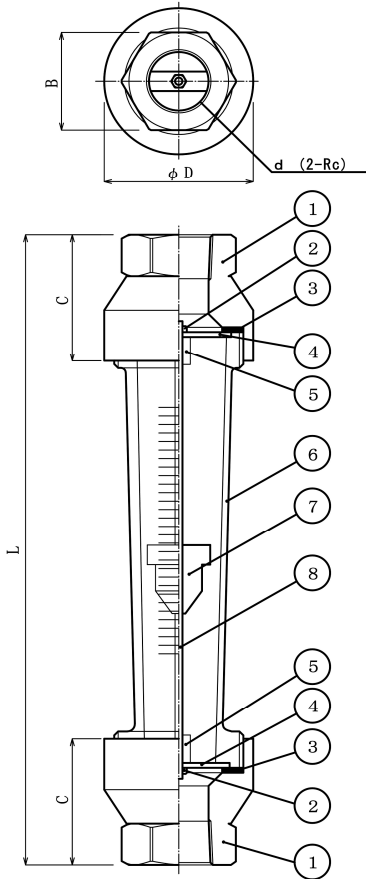
単位: mm

規格	接続材質	d(口径)	φD	B(二面巾)	C(ホルダ高さ)	L(全長)
15	SUS304 C3604	Rc 1/2	36	41	32	215
		Rc 3/4	36	41	32	
		Rc 1	45	46	44.5	240
	硬質PVC	Rc 1/2	36	45	32	215
		Rc 3/4	40	45	32	
		Rc 1	48	50	44.5	240

■ 構造図, 材質表

● 本体規格: 20, 25

構造図



材質表

NO,	名称	材質		
		NO,1	NO,2	NO,3
1	上下ホルダー	C3604	SUS304	硬質PVC
2	締付ナット	SUS304		
3	パッキン	ネオプレン		
4	ゲイト渡し	SUS304		
5	ストップ	SUS304, PTFE		
6	テーパ管	透明アクリル(PMMA)		
7	フロート	SUS304, エポナイト, PTFE		
8	ゲイト棒	SUS304		

※口径, 流量範囲により構造が異なる場合があります。

■ 規格寸法一覧

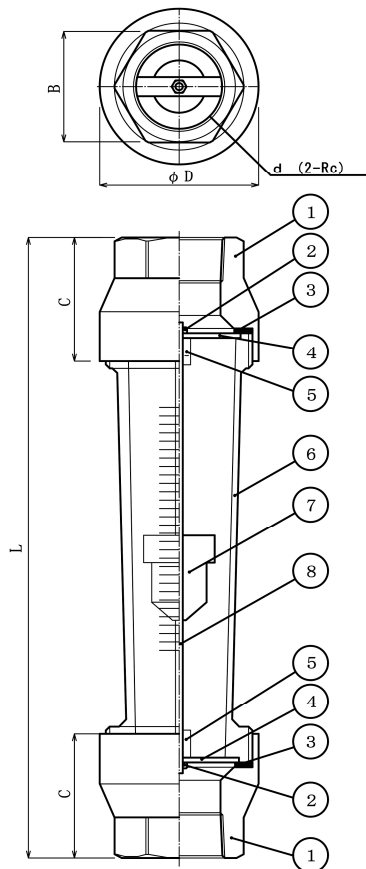
単位: mm

規格	接続材質	d (口径)	φD	B(二面巾)	C(ホルダ高さ)	L(全長)
20	SUS304 C3604	Rc 1/2	55	40	52	260
		Rc 3/4	55	40	52	
		Rc 1	55	40	52	
25	硬質PVC	Rc 1/2	61	40	52	
		Rc 3/4	61	40	52	
		Rc 1	61	45	52	

■ 構造図, 材質表

● 本体規格: 32

構造図



材質表

NO,	名称	材質		
		NO,1	NO,2	NO,3
1	上下ホルダー	C3604	SUS304	硬質PVC
2	締付ナット	SUS304		
3	パッキン	ネオプレン		
4	ゲイト渡し	SUS304		
5	ストップ	SUS304, PTFE		
6	テーパ管	透明アクリル(PMMA)		
7	フロート	SUS304, エポナイト, PTFE		
8	ゲイト棒	SUS304		

※口径, 流量範囲により構造が異なる場合があります。

■ 規格寸法一覧

単位: mm

規格	接続材質	d (口径)	φD	B(二面巾)	C(ホルダ高さ)	L(全長)
32	SUS304 C3604	Rc 3/4	65	46	47	260
		Rc 1	65	46	47	
	硬質PVC	Rc 3/4	70	46	47	
		Rc 1	70	46	47	