

FK-AS二重管 Series (glass type)



■ 特長

- ・ガラスターパ管タイプ
- ・微小流量用
- ・特殊品製作可能、粘度、密度特殊品対応
- ・取扱、保守が容易。

■ 型式

FK - AS二重管 - C - - - - - - - -

流体
口径
材質
流体名
条件
範囲
その他
特殊項目

流体	C						薬液用
接続口径	Rc	3/8					Rc 3/8(10A)
		1/2					Rc 1/2(15A)
接続口材質	P						ALL PVC製
流体名							ご指示ください
流体条件							密度(g/cm ³) 粘度(cP) ※
流量範囲							※下表流量範囲一覧参照
その他							0 無し
							1 合格書付
							2 試験成績書付

- ※ 内部部品の材質はPVC又は、PTFEが標準になります。
- ※ 特殊項目につきましては、型式末尾に順番に明記ください。詳細は弊社にお問い合わせをお願いいたします。
- ※ 密度、粘度によっては製作の可否、精度等に変更が生じる可能性があります。
- ※ パッキンは軟質PVCが標準です。EPDM、パイトン等も選定可能ですのでご相談ください。
- ※ 下記の範囲は水換算 1.0g/cm³ 1cP 条件の流量です。

■ 仕様

流量精度	FS±2.0% (微小流量,高粘度品は、保障精度が変わります)	
使用最高圧力	材質:1, 2	0.5MPa(G)
	材質:3	0.3MPa(G)
使用流体温度	Max 50°C	
使用環境温度	0~50°C(結露なきこと)	

■ 流量範囲一覧 (密度:1.0g/cm³, 粘度:1cP)

薬液用

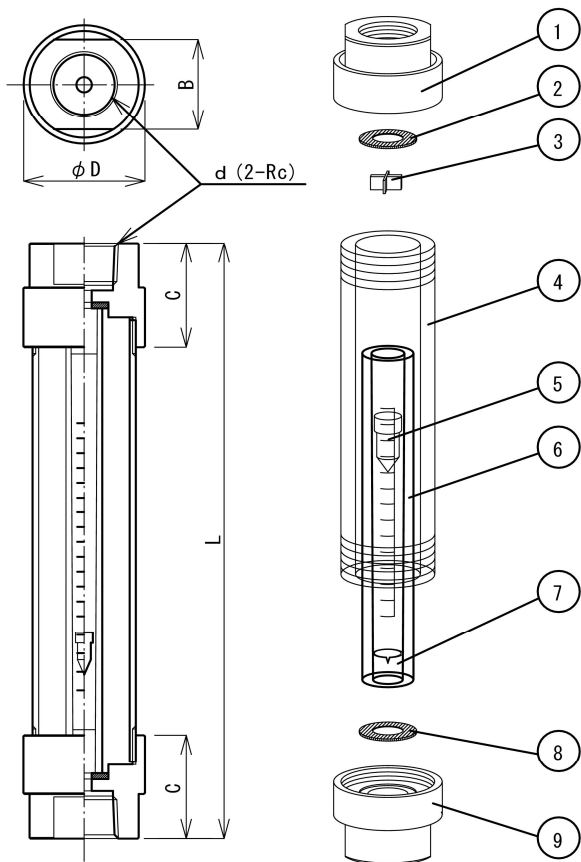
口径	最小流量範囲	最大流量範囲	面間寸法
			(mm)
Rc 3/8 Rc 1/2	0.3 ~ 3 L/h	20 ~ 200 L/h	215
	5 ~ 50 mL/min	0.3 ~ 3 L/min	

- 注) 最小流量範囲と最大流量範囲内で流量範囲をご指定ください。
- 注) 流量単位はL/h, mL/min, L/min以外にも製作可能ですので御指定ください
- 注) 水相当の密度, 粘度での製作可能範囲となります。標準外品の場合はご相談ください。

■ 構造図, 材質表

● 本体規格: 3/8, 1/2

構造図



材質表

NO.	名称	材質
		P
1	上部ホルダー	硬質PVC
2	上部パッキン	軟質PVC, EPDM, FKM
3	上部ストッパー	PTFE
4	保護筒	アクリル樹脂(PMMA)
5	フロート	PVC,SUS封入, チタン, ハステロイC
6	テーパ管	耐熱ガラス
7	下部ストッパー	PTFE
8	下部パッキン	軟質PVC, EPDM, FKM
9	下部ホルダー	硬質PVC

※ 各部品の材質は口径, 流量, 流体により異なる場合があります。

※ 各部品の構造は口径, 流量, 流体により異なる場合があります。

※ パッキン材質は, その他各種取り揃えておりますので, 流体にあわせてご相談お願いいたします。

※ 特殊材質 (PP等) 対応可能ですのでご希望の際はご相談お願いいたします。

■ 規格寸法一覧

単位: mm

d	接続材質	d (口径)	φD	B(二面巾)	C(ホルダ高さ)	L(全長)
Rc 3/8	硬質PVC	Rc 3/8	40	30	35	215
Rc 1/2		Rc 1/2	40	30	35	