

## FK-AS二重管 Series (glass type)



### ■ 特長

- ・ガラスターパ管タイプ
- ・微小流量用
- ・特殊品製作可能、粘度、密度特殊品対応
- ・取扱、保守が容易。

### ■ 型式

FK - AS二重管 -  -  -  -  -  -  -

特殊項目

流体	W				液体用
接続口径	Rc	3/8			Rc 3/8(10A)
		1/2			Rc 1/2(15A)
接続口材質	1				C3604(真鍮)
	2				SUS304
	3				硬質PVC
流体名	1				H <sub>2</sub> O
	2				その他:密度,粘度をご指示ください
流量範囲					※下表流量範囲一覧参照
その他	0				無し
	1				合格書付
	2				試験成績書付

※内部部品の材質はSUS304製になります。

※特殊な条件(流体, 流量範囲など)は特殊項目に記載の上ご相談ください。

※流体に粘度があり、且つ粘度影響が有る場合は、粘度液にて測定を行います。

### ■ 仕様

流量精度	FS±2.0% (微小流量,高粘度品は、保障精度が変わります)	
使用最高圧力	材質:1, 2	0.5MPa(G)
	材質:3	0.3MPa(G)
使用流体温度	Max 50°C	
使用環境温度	0~50°C(結露なきこと)	

### ■ 流量範囲一覧 (密度:1.0g/cm<sup>3</sup>, 粘度:1cP)

液体用

口径	最小流量範囲	最大流量範囲	面間寸法
			(mm)
Rc 3/8 Rc 1/2	0.3 ~ 3 L/h	30 ~ 300 L/h	215
	5 ~ 50 mL/min	0.5 ~ 5 L/min	

注) 最小流量範囲と最大流量範囲内で流量範囲をご指定ください。

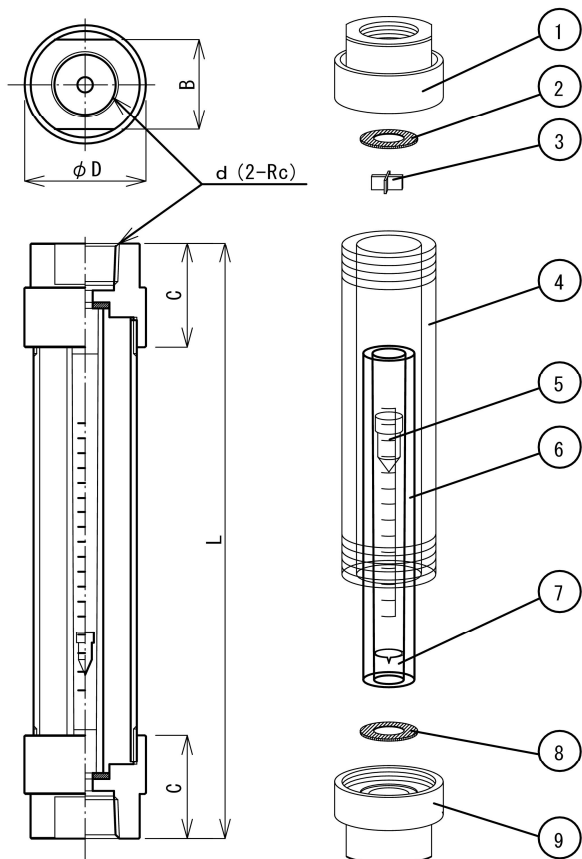
注) 流量単位はL/h, mL/min, L/min以外にも製作可能ですので御指定ください

注) 水相当の密度, 粘度での製作可能範囲となります。標準外品の場合はご相談ください。

## 構造図, 材質表

● 本体規格: 3/8, 1/2

### 構造図



### 材質表

NO.	名称	材質		
		NO.1	NO.2	NO.3
1	上部ホルダー	C3604	SUS304	硬質PVC
2	上部パッキン	CR, EPDM, FKM		
3	上部ストップ	PTFE		
4	保護筒	アクリル樹脂(PMMA)		
5	フロート	SUS304		
6	テーパ管	耐熱ガラス		
7	下部ストップ	PTFE		
8	下部パッキン	CR, EPDM, FKM		
9	下部ホルダー	C3604	SUS304	硬質PVC

※ 各部分の材質は口径, 流量, 流体により異なる場合があります。

※ 各部分の構造は口径, 流量, 流体により異なる場合があります。

※ パッキン材質は, その他各種取り揃えておりますので, 流体にあわせてご相談お願いいたします。

※ 特殊材質 (SUS316, PP等) 対応可能ですのでご希望の際はご相談お願いいたします。

## 規格寸法一覧

単位: mm

d	接続材質	d (口径)	φD	B (二面巾)	C (ホルダ高さ)	L (全長)
Rc 3/8 Rc 1/2	C3604	Rc 3/8	40	30	35	215
		Rc 1/2	40	30	35	
	SUS304	Rc 3/8	40	30	35	
		Rc 1/2	40	30	35	
	硬質PVC	Rc 3/8	40	30	35	
		Rc 1/2	40	30	35	