

FK-AV-1 Series (PC type)



■特長

- ・標準化により低価格、即納対応
- ・フレアナット構造の為取扱、保守が容易。
- ・ホリカーホネイトテーパー管タイプ

■型式

FK - A V - 1 - □ - □ - □ - □ - □

特殊項目

接続規格	V				差し込み接着接続			
型式コード	1				テーパー管:ホリカーホネイト			
接続口径	VP	16			VP-16 (15A)			
		20			VP-20 (20A)			
		25			VP-25 (25A) 規格15選定不可			
接続口材質		3			硬質PVC			
流量範囲					本体規格	15	A1	0.6 ~ 5 L/min
							A2	1 ~ 10 L/min
							A3	2 ~ 20 L/min
							A4	3 ~ 30 L/min
							A5	3 ~ 30 L/min
						20	A6	4 ~ 40 L/min
							15	B1
						B2		60 ~ 600 L/h
						B3		100 ~ 900 L/h
						B4		150 ~ 1200 L/h
						20	B5	200 ~ 1500 L/h
							B6	200 ~ 2000 L/h
							B7	300 ~ 2500 L/h
						その他		
1	合格書付							
2	試験成績書付							

※流量範囲項目のA4とA5は同じ流量範囲ですが、A4:本体規格15,A5:本体規格20 となります。

※内部部品の材質はSUS304製になります。

※特殊な条件は特殊項目に記載の上ご相談ください。

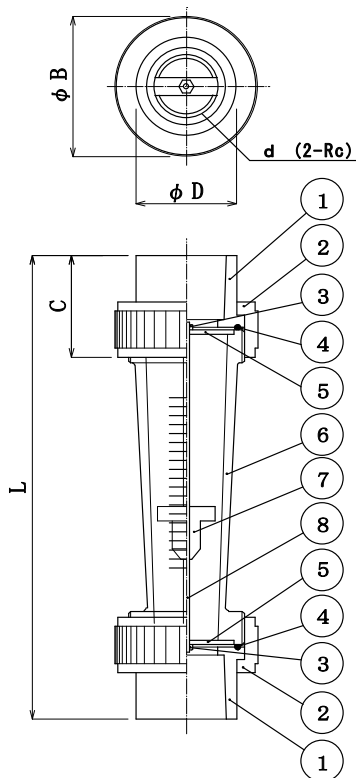
※日本工業規格『JIS K 6741』沿ったビニルパイプを使用してください。

■仕様

流量精度	FS±5.0%
使用最高圧力	Max 0.3MPa
使用流体温度	Max 50°C
使用環境温度	0~50°C(結露なきこと)

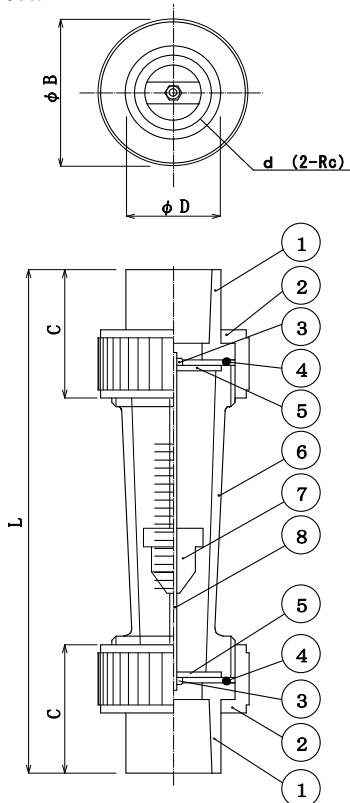
■構造図

型式:FK-AS-1
本体規格:15



■構造図

型式:FK-AS-1
本体規格:20



■材質表

NO.	名称	材 質
1	ソケット	硬質PVC
2	フleaナット	硬質PVC
3	締付ナット	SUS304
4	リング	EPDM
5	ガイド渡し	SUS304
6	テーパ管	ポリカーボネイト
7	フロート	SUS304
8	ガイド棒	SUS304

■規格寸法一覧

規格	d (口径)	①テーパ	φD	φB	C(ホルダ高さ)	単位:mm
						L(全長)
15	VP-16	1/34	29	47	41	170
	VP-20	1/34	33	47	41	

※VP-25は選定不可

※接続は硬質ポリ塩化ビニル管『JIS K 6741』をご使用ください。

■材質表

NO.	名称	材 質
1	ソケット	硬質PVC
2	フleaナット	硬質PVC
3	締付ナット	SUS304
4	リング	EPDM
5	ガイド渡し	SUS304
6	テーパ管	ポリカーボネイト
7	フロート	SUS304
8	ガイド棒	SUS304

■規格寸法一覧

規格	d (口径)	①テーパ	φD	φB	C(ホルダ高さ)	単位:mm
						L(全長)
20	VP-16	1/34	29	62	47	200
	VP-20	1/34	34	62	47	
	VP-25	1/34	40	62	47	

※接続は硬質ポリ塩化ビニル管『JIS K 6741』をご使用ください。