

FK-AV Series (PMMA type)

■ 特長

- ・アクリル樹脂管タイプ
- ・低価格
- ・フレアナット構造の為取扱、保守が容易。
- ・特殊品製作可能



■ 型式

FK - A V - C - - P - - - - - -

接続規格	V					差し込み接着接続
流体	C					薬液用
接続口径	VP	16				VP-16 (15A) 規格32選定不可
		20				VP-20 (20A)
		25				VP-25 (25A) 規格15選定不可
接続口材質		P				ALL PVC製 ※
流体名					ご指示ください	
流体条件					密度(g/cm ³), 粘度(cP) ※	
最大流量(レンジ), 単位					製作可能流量範囲を参照※2 2頁 L/min, L/h m ³ /min, m ³ /h その他	
その他					0	無し
					1	合格書付
					2	試験成績書付

- ※ 内部部品の材質はPVC又は、PTFEが標準になります。
- ※ 特殊項目につきましては、型式末尾に順番に明記ください。詳細は弊社にお問い合わせをお願いいたします。
- ※ 密度、粘度によっては製作の可否、本体規格等に変更が生じる可能性があります。
- ※ Oリングはバイトンが標準です。
- ※ 範囲は水換算 1.0g/cm³ 1cP 条件の流量です。

■ 仕様

流量精度	FS±3.0%
使用最高圧力	材質:P 最高使用圧力:0.3 MPa
使用流体温度	Max 50°C
使用環境温度	0~50°C(結露なきこと)

■ 流量範囲一覧

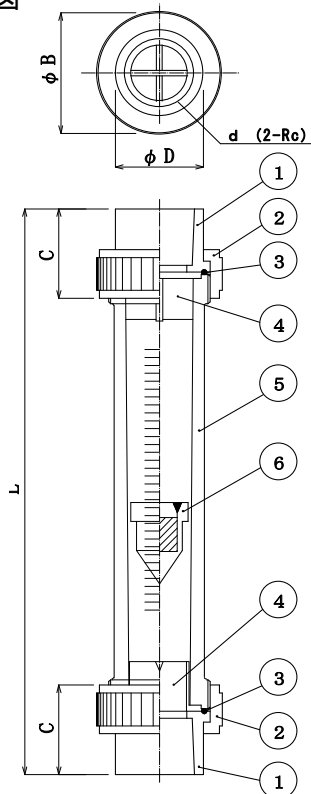
本体規格	製作可能範囲							
		L/min			L/h			
15	最小	0.3	~	3	最小	20	~	200
	最大	1.2	~	12	最大	60	~	700
20	最小	1.5	~	15	最小	80	~	800
	最大	2.5	~	25	最大	150	~	1500
25	最小	2.5	~	25	最小	150	~	1500
	最大	4	~	40	最大	250	~	2500
32	最小	5	~	50	最小	300	~	3000
	最大	8	~	70	最大	400	~	4000

- ※ 範囲は水換算 1.0g/cm³ 1cP 条件の流量です。
- ※ 密度が水と異なる場合は、左表の範囲とことなります場合が御座いますのでご相談をお願いいたします。
- ※ 粘度が水と異なる場合は、左表の範囲とことなります場合が御座いますのでご相談をお願いいたします。
又粘度影響が大きい場合、粘度液で測定を行います。
- ※ 本体規格15はバイト棒無しの形状が標準となります。
- ※ 本体規格20以上はバイト棒付の形状が標準となります。

■構造図, 材質表

●本体規格: 15

構造図



材質表

NO.	名称	材質
1	ソケット	硬質PVC
2	フleaナット	硬質PVC
3	リング	ハイトン
4	ストップ	PTFE
5	テーパ管	透明アクリル(PMMA)
6	フロート	硬質PVC,SUS304封入

※口径,流量範囲により構造が異なる場合があります。

■規格寸法一覧

単位: mm

規格	d (口径)	①テーパ	φD	φB	C(ホルダ高さ)	L(全長)
15	VP-16	1/34	29	47	41	230
	VP-20	1/34	33	47	41	

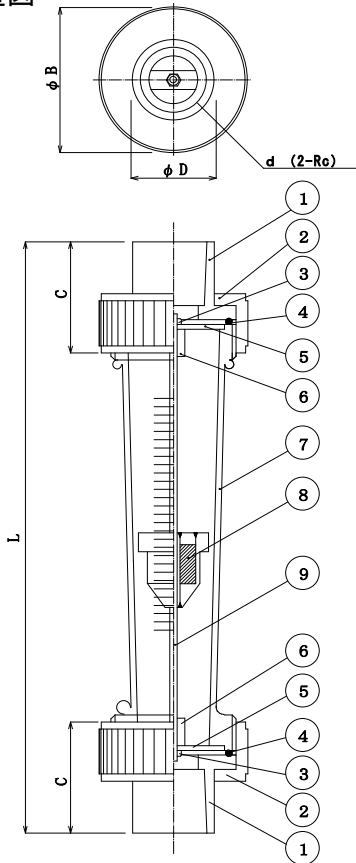
※VP-25は選定不可

※接続は硬質ポリ塩化ビニル管『JIS K 6741』をご使用ください。

■構造図, 材質表

●本体規格: 20, 25

構造図



材質表

NO.	名称	材質
1	上下ホルダー	硬質PVC
2	上下ホルダー	硬質PVC
3	締付ナット	硬質PVC
4	パッキン	軟質PVC
5	ガイド渡し	硬質PVC
6	ストップ	硬質PVC
7	テーパ管	透明アクリル(PMMA)
8	フロート	硬質PVC,SUS304封入
9	ガイド棒	硬質PVC

※口径,流量範囲により構造が異なる場合があります。

■規格寸法一覧

単位: mm

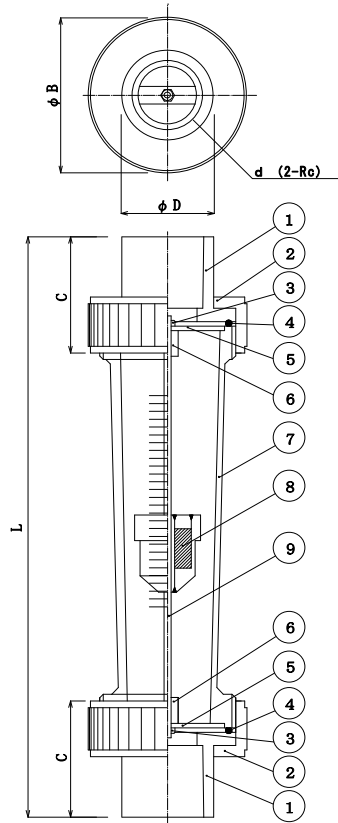
規格	d (口径)	①テーパ	φD	φB	C(ホルダ高さ)	L(全長)
20	VP-16	1/34	29	62	47	250
	VP-20	1/34	34	62	47	
25	VP-25	1/34	40	62	47	

※接続は硬質ポリ塩化ビニル管『JIS K 6741』をご使用ください。

■ 構造図, 材質表

● 本体規格: 32

構造図



材質表

NO.	名称	材質
1	ソケット	硬質PVC
2	フレアナット	硬質PVC
3	締付ナット	硬質PVC
4	リング	パイトン
5	ガイド渡し	硬質PVC
6	ストッパー	硬質PVC
7	テーパ管	透明アクリル(PMMA)
8	フロート	硬質PVC,SUS304封入
9	ガイド棒	硬質PVC

※口径,流量範囲により構造が異なる場合があります。

■ 規格寸法一覧

単位: mm

規格	d (口径)	①テーパ	φD	φB	C(ホルダ高さ)	L(全長)
32	VP-20	1/34	34	70	47	260
	VP-25	1/34	40	70	47	

※接続は硬質ポリ塩化ビニル管『JIS K 6741』をご使用ください。