

FK-AV Series (PMMA type)

■ 特長

- ・アクリル樹脂管タイプ
- ・低価格、短納期。
- ・フレアナット構造の為取扱、保守が容易。
- ・流量範囲により即納品対応可能。
- ・特殊品製作可能、粘度、密度特殊品対応



■ 型式

FK - A V - W - - 3 - - - -

特殊項目

接続規格	V					差し込み接着接続
流体	W					液体用
接続口径	VP	16				VP-16 (15A) 規格32選定不可
		20				VP-20 (20A)
		25				VP-25 (25A) 規格15選定不可
接続口材質		3				硬質PVC
流体名	1					H ₂ O: 流量範囲A,B,又はC
	2					その他: 流量範囲C参照
流量範囲	A1	即納 対応品				A1 0.5 ~ 5 L/min , 30 ~ 300 L/h
	A2					A2 1 ~ 10 L/min , 60 ~ 600 L/h
	A3					A3 2 ~ 20 L/min , 120 ~ 1200 L/h
	A4					A4 3 ~ 30 L/min
	A5					A5 5 ~ 50 L/min
	A6					A6 10 ~ 100 L/min
	B1					B1 50 ~ 500 L/h
	B2					B2 100 ~ 1000 L/h
	B3					B3 150 ~ 1500 L/h
	B4					B4 200 ~ 2000 L/h
	B5					B5 250 ~ 2500 L/h
	B6					B6 300 ~ 3000 L/h
	B7					B7 400 ~ 4000 L/h
B8				B8 500 ~ 5000 L/h		
B9				B9 600 ~ 6000 L/h		
C				標準外製作可能流量範囲参照(P-2)		
その他	0	無し				
	1	合格書付				
	2	試験成績書付				

※内部部品の材質はSUS304製になります。

※A1,A2,A3は、L/minとL/hの二重目盛

※特殊な条件(流体、流量範囲など)は特殊項目に記載の上ご相談ください。

※日本工業規格『JIS K 6741』沿ったビニルパイプを使用してください。

■ 仕様

流量精度	FS±3.0%	
最高使用圧力	材質:3	0.3MPa(G)
使用流体温度	Max 50°C	
使用環境温度	0~50°C(結露なきこと)	

■流量範囲一覧

●H₂O用即納可能流量範囲一覧

本体規格	流量範囲			
	L/min		L/h	
15	A1	0.5 ~ 5	A1	30 ~ 300
	A2	1 ~ 10	A2	60 ~ 600
	A3	2 ~ 20	A3	120 ~ 1200
			B1	50 ~ 500
			B2	100 ~ 1000
20	A4	3 ~ 30	B3	150 ~ 1500
			B4	200 ~ 2000
25	A5	5 ~ 50	B5	250 ~ 2500
			B6	300 ~ 3000
			B7	400 ~ 4000
32	A6	10 ~ 100	B8	500 ~ 5000
			B9	600 ~ 6000

※₁ ……L/min, L/hの二重目盛仕様(A1~A3)

●標準外製作可能流量範囲

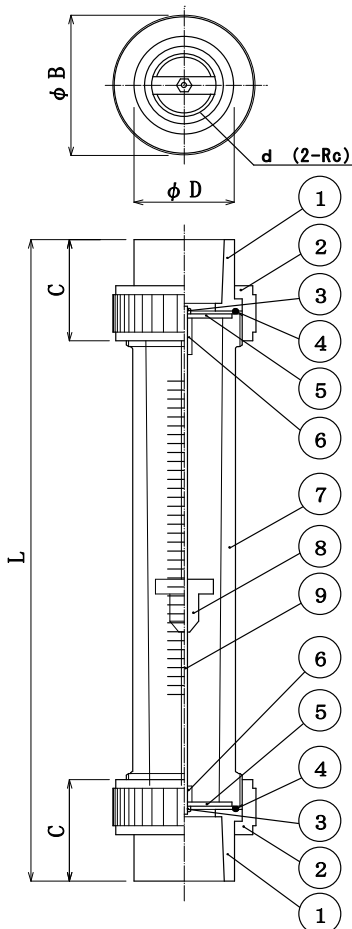
本体規格	製作可能範囲			
	L/min		L/h	
15	最小	0.3~3	最小	20~200
	最大	2~20	最大	120~1200
20	最小	2~20	最小	100~1000
	最大	3~30	最大	200~2000
25	最小	3~30	最小	200~2000
	最大	6~70	最大	400~4000
32	最小	6~70	最小	400~4000
	最大	10~100	最大	600~6000

※選定時は流体名、流体密度、流体粘度を明確にしてください。

■構造図, 材質表

●本体規格: 15

構造図



材質表

NO.	名称	材質
1	ソケット	硬質PVC
2	フleaナット	硬質PVC
3	締付ナット	SUS304
4	Oリング	EPDM
5	ゲイト渡し	SUS304
6	ストップ	SUS304
7	テーパ管	透明アクリル(PMMA)
8	フロート	SUS304
9	ゲイト棒	SUS304

※口径、流量範囲により構造が異なる場合があります。

■規格寸法一覧

単位: mm

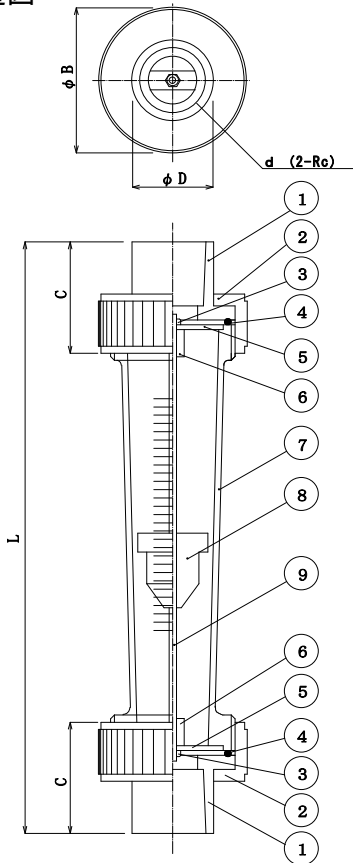
規格	d(口径)	①テーパ	φD	φB	C(ホルダ高さ)	L(全長)
15	VP-16	1/34	29	47	41	230
	VP-20	1/34	33	47	41	

※接続は硬質ポリ塩化ビニル管『JIS K 6741』をご使用ください。

■ 構造図, 材質表

● 本体規格: 20, 25

構造図



材質表

NO,	名称	材質
1	ソケット	硬質PVC
2	フleaナット	硬質PVC
3	締付ナット	SUS304
4	リング	EPDM
5	ガイド渡し	SUS304
6	ストップ	SUS304
7	テーパ管	透明アクリル(PMMA)
8	フロート	SUS304
9	ガイド棒	SUS304

※口径, 流量範囲により構造が異なる場合があります。

■ 規格寸法一覧

単位: mm

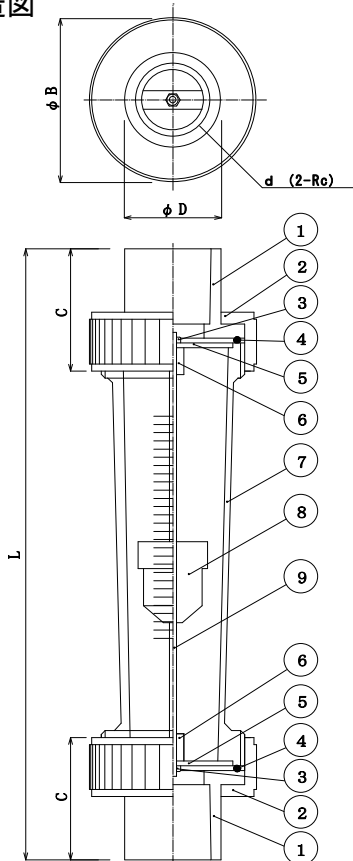
規格	d (口径)	①テーパ	φD	φB	C(ホルダ高さ)	L(全長)
20	VP-16	1/34	29	62	47	250
	VP-20	1/34	34	62	47	
25	VP-25	1/34	40	62	47	

※接続は硬質ポリ塩化ビニル管『JIS K 6741』をご使用ください。

■ 構造図, 材質表

● 本体規格: 32

構造図



材質表

NO,	名称	材質
1	ソケット	硬質PVC
2	フleaナット	硬質PVC
3	締付ナット	SUS304
4	リング	EPDM
5	ガイド渡し	SUS304
6	ストップ	SUS304
7	テーパ管	透明アクリル(PMMA)
8	フロート	SUS304
9	ガイド棒	SUS304

※口径, 流量範囲により構造が異なる場合があります。

■ 規格寸法一覧

単位: mm

規格	d (口径)	①テーパ	φD	φB	C(ホルダ高さ)	L(全長)
32	VP-20	1/34	34	70	47	260
	VP-25	1/34	40	70	47	

※VP-16は選定出来ません。

※接続は硬質ポリ塩化ビニル管『JIS K 6741』をご使用ください。