

FK-K, KV Series (glass type)

■ 特長

- ★FK-K, KVシリーズはガラス管直示式の面積式流量計です。
- ★用途目的に合わせて各種接続、口径を用意してあります。
- ★特殊流体にも対応可能です。



■ 型式

FK - K - G - - W - - - - - -

形状 型式 口径 流体 材質 流体 範囲 その他 特殊項目

形状	無し						バルブ無し	
	V1						バルブ一次側設置	
	V2						バルブ二次側設置	
型式コード	G							テーパ管:耐熱ガラス
口径(接続接手)	1/4							Rc 1/4
	3/8							Rc 3/8
	1/2							Rc 1/2
液体	W							液体用
材質	2							SUS304
流体	液		1					H2O(標準)
	体		2					その他・・・密度、粘度をご指示ください
流量範囲,単位	※							※2頁規格別流量範囲一覧参照
その他	0							無し
	1							合格書付
	2							試験成績書付
	3							トレーサビリティ証明書付
4							特殊事項	

※内部部品の材質はSUS304製になります。
 ※特殊な条件(流体, 流量範囲)は特殊項目に記載の上ご相談ください。
 ※接続接手は標準口径を記載しております。異なる口径も選定可能ですので特記事項に記載の上ご相談お願いいたします。
 ※特殊継手もご用意しておりますので特記事項に記載の上ご相談お願いいたします。(ホースニップル継手, R接続接手 等)

■ 仕様

流量精度	液体	FS±2.0% (微小流量,高粘度品は、保障精度が変わります)
使用最高圧力	材質:2	Rc 1/4, Rc 3/8 : 0.7MPa
		Rc 1/2 : 0.6MPa
使用流体温度	材質:2	90°C
使用環境温度	0~60°C (結露なきこと)	

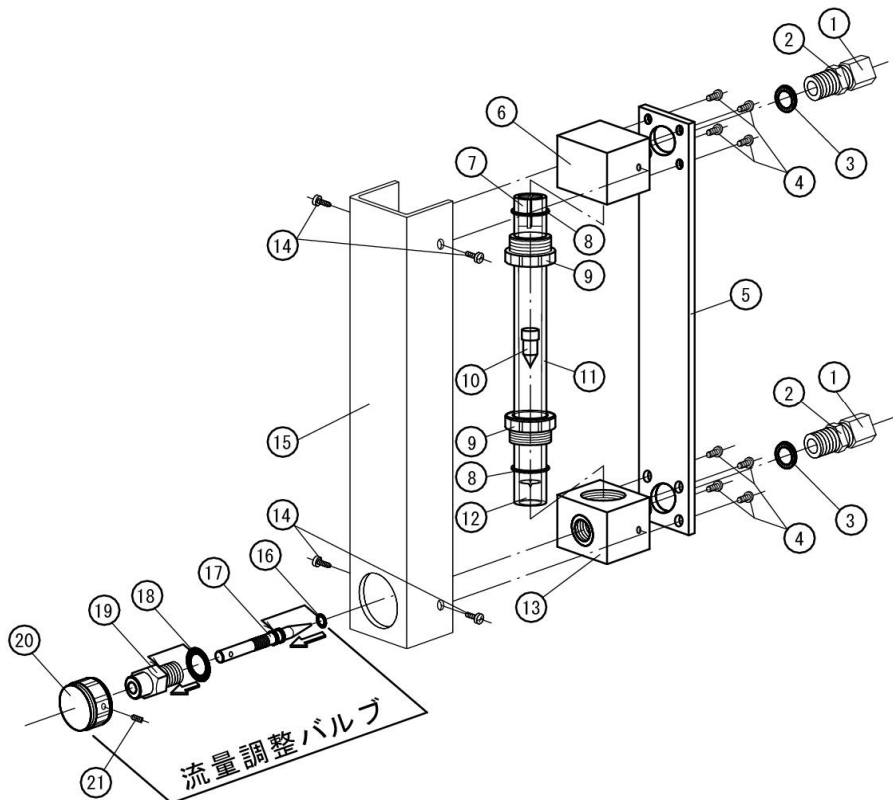
■ 流量範囲一覧 (密度:1.0g/cm³, 粘度:1cP)

口径	標準流量	最小流量範囲	最大流量範囲	面間寸法 (mm)	最高使用圧力 (MPa)
1/4	6 ~ 60 L/h	0.3~3 L/h	10~100 L/h	220	0.7
3/8	20 ~ 200 L/h	10~100 L/h	30~300 L/h	220	0.7
1/2	80 ~ 800 L/h	30~300 L/h	120~1200 L/h	250	0.6

- 注) 最小流量範囲と最大流量範囲内で流量範囲をご指定ください。
 注) 流量単位はL/h, m³/h以外にも製作可能ですので御指定ください(例:L/min, m³/min)
 注) 特殊面間寸法でも製作可能ですのでご相談ください。
 注) 水相当の密度, 粘度での製作可能範囲となります。標準外品の場合はご相談ください。

■流量計展開図、部品表

● 口径: 1/4, 3/8

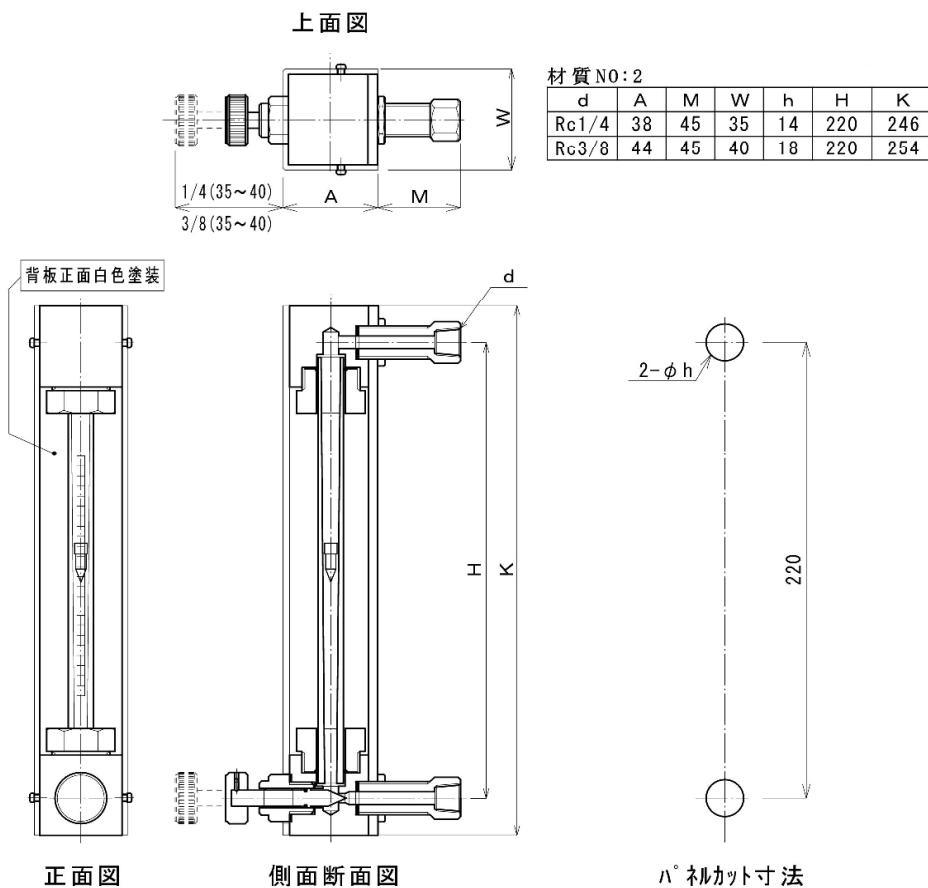


NO.	名称	材質
		NO.2
1	継手	SUS304
2	固定ナット	SUS304
3	パッキン	CR, EPDM, FKM
4	ネジ	真鍮
5	背板	アルミニウム
6	ブロック	SUS304
7	ストッパー	PTFE
8	Oリング	CR, EPDM, FKM
9	グラッドナット	SUS304
10	フロート	SUS304, PTFE
11	テーパ管	耐熱ガラス
12	ストッパー	PTFE
13	ブロック	SUS304
14	ネジ	真鍮
15	保護カバー	アクリル
16	Oリング	CR, EPDM, FKM
17	ニードル軸	SUS304
18	Oリング	CR, EPDM, FKM
19	ホルダー	SUS304
20	ツミ	アルミニウム
21	固定ネジ	鉄

※FK-K型は部品NO.⑬~⑳までの流量調整バルブが付きません。

■流量計図面、寸法表

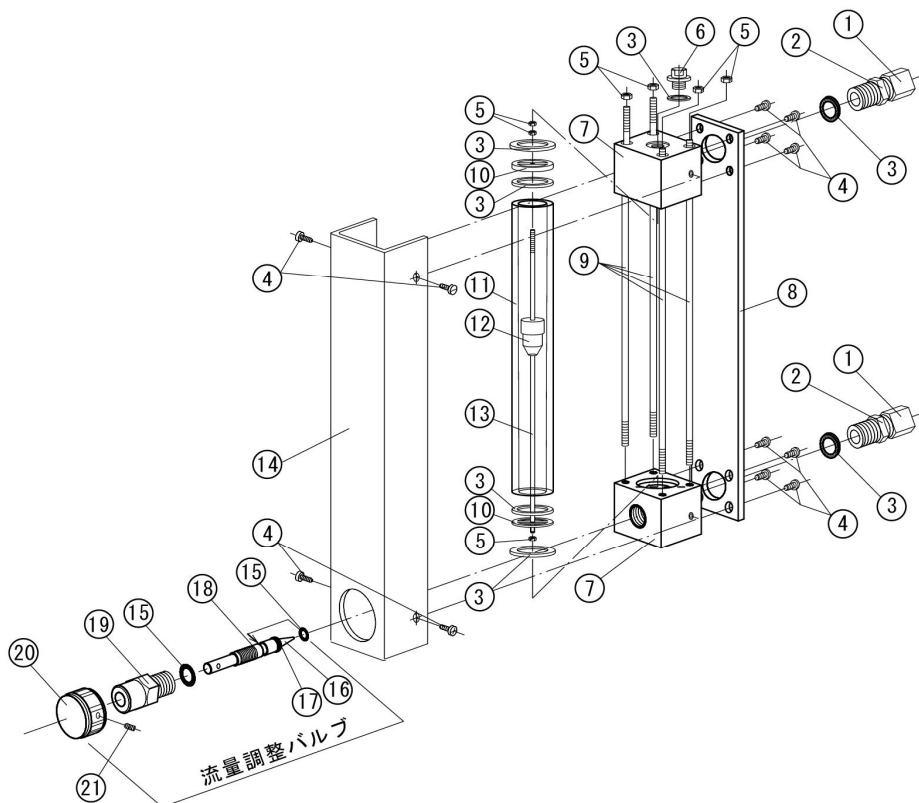
● 口径: 1/4, 3/8



※FK-K型は流量調整バルブが付きません。

■ 流量計展開図、部品表

● 口径:1/2

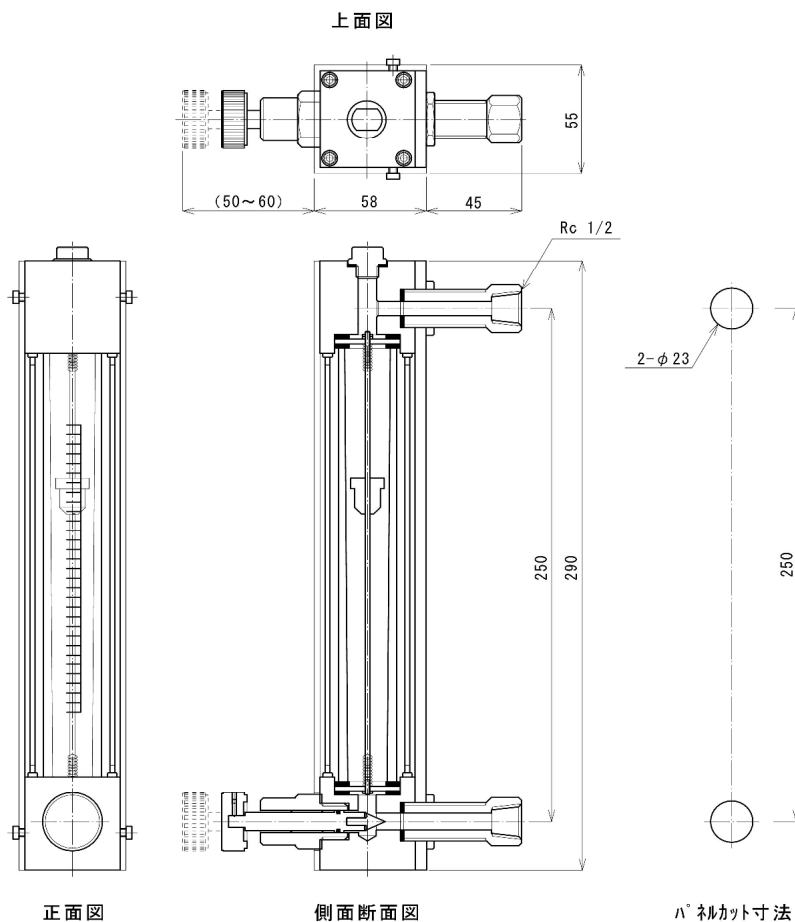


NO.	名称	材質
		NO.2
1	継手	SUS304
2	固定ナット	SUS304
3	パッキン	CR, EPDM, FKM
4	ネジ	真鍮
5	ナット	SUS304
6	プラグ	SUS304
7	ブロック	SUS304
8	背板	アルミニウム
9	支柱	SUS304
10	ガイドリング	SUS304
11	テーパ管	耐熱ガラス
12	フロート	SUS304, PTFE
13	ガイド棒	SUS304
14	保護カバー	アクリル
15	リング	CR, EPDM, FKM
16	ニードル部	SUS304
17	パッキン	PTFE
18	ニードル軸	SUS304
19	ホルダー	SUS304
20	ツミ	アルミニウム
21	固定ネジ	鉄

※FK-K型は部品NO.⑮～㉑までの流量調整バルブが付きません。

■ 流量計図面、寸法表

● 口径:1/2



※FK-K型は流量調整バルブが付きません。